

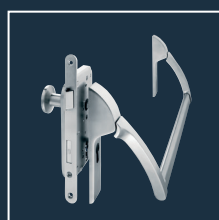
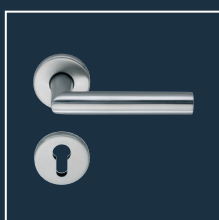
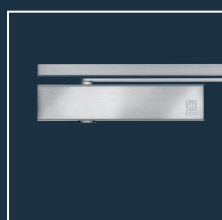


ECO Objektband OBX-18-1531/160

Produktinformation



■ SYSTEMTECHNIK FÜR DIE TÜR

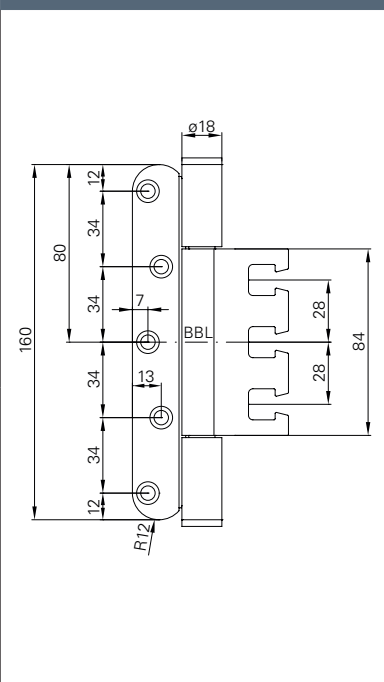
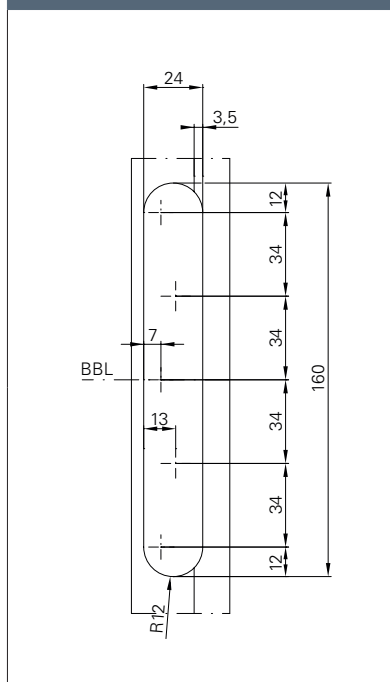
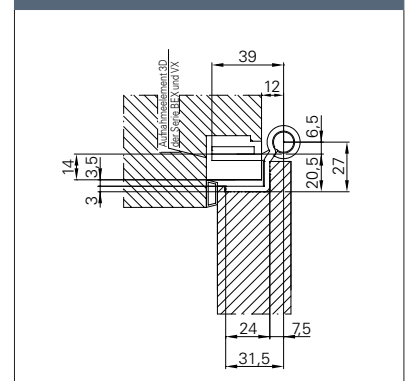


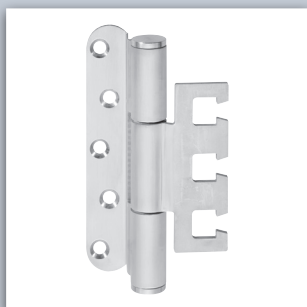
OBX-18-1531/160

Leistungskriterien

Größe	160 mm	
Ø Rolle	18 mm	
Materialstärke	3 mm / 3,5 mm	
Schrauben	5 x 50 mm	
DIN-L / DIN-R	■	
Fräsdurchmesser	24 mm	
Fräslänge	160 mm	
Frästiefe	3 mm	
Türarten	gefälzt	■
	stumpf	-
Zargenarten	Holz	■
	Stahl	■
	Aluminium	■
FS geeignet	F	■
Tragfähigkeit Klasse 11 (Türgewicht)	EN 1935 CE	■
	nach Norm	80 kg
	ECO Tragfähigkeit	160 kg
Oberflächen	Edelstahl Rostfrei (ER)	■
	Stahl matt vernickelt	□
	Stahl verzinkt	□
Aufnahme- elemente ab Seite 610	Blockzarge	OBX-3001-3D
	Futterzarge	OBX-3002-3D
	Stahlzarge	OBX-3011-3D OBX-3012-3D
	Aluminiumzarge	OBX-3021-3D

■ Ja - Nein □ auf Anfrage

Maßzeichnung

Fräsbild

Draufsicht


PRODUKTFAMILIE ■ GEFÄLZTER ANSCHLAG


OBX-18-1531/120.ER



OBX-18-1532/160.ER


Beschreibung
ECO Objektband OBX-18-1531/160

- für gefälzte Türen an Holz-, Stahl- oder Aluminiumzargen
- für dreidimensional verstellbare Aufnahmeelemente OBX
- innenliegende, festmontierte drehbare Achse
- verschleiß- und wartungsfreie kugellaufende Lagertechnik zur Aufnahme radialer und axialer Kräfte
- geeignet zum Einsatz an FH-Türen
- DIN-Links / DIN-Rechts, ohne Umbau einsetzbar

F **EN 1935** **CE** **ER**  Holztür

OBX-18-1531 gefälzter Anschlag	Maße	Artikelnummer
OBX-18-1531/160.ER	Ø 18 x 160 mm	459431.46
OBX-18-1531/160.St.Ni	Ø 18 x 160 mm	auf Anfrage
OBX-18-1531/160.St.Zk	Ø 18 x 160 mm	459431.43



ECO Schulte GmbH & Co. KG
Iserlohner Landstraße 89
D - 58706 Menden

Telefon: +49 2373/9276-0
Fax: +49 2373/9276-40

info@eco-schulte.de
www.eco-schulte.de

© ECO Schulte GmbH & Co. KG - Änderungen vorbehalten
© ECO Schulte GmbH & Co. KG - Subject to change