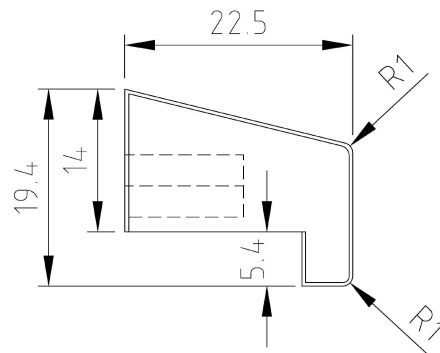
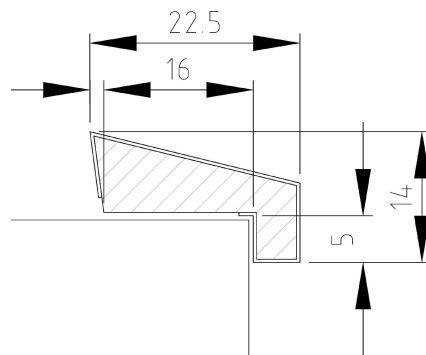


## Glasleisten Standard-LA

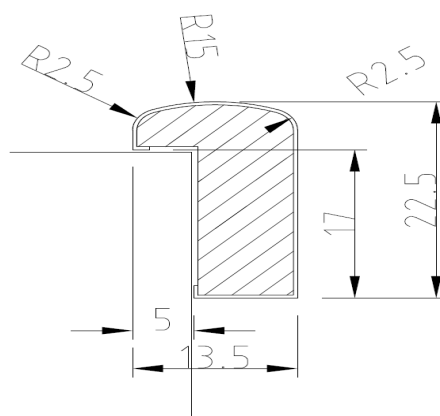
verglast

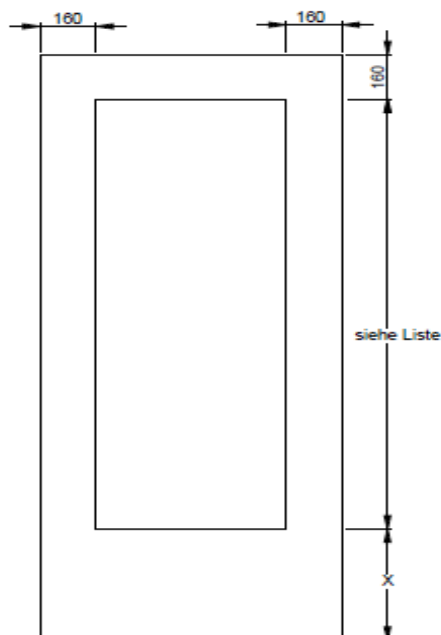


unverglast

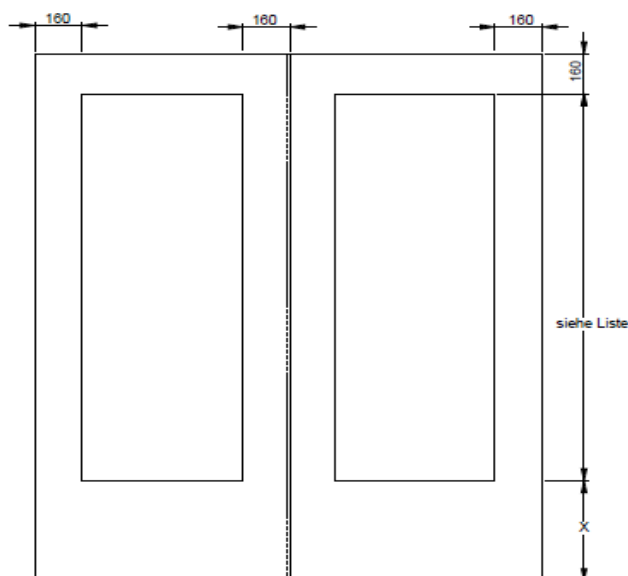


Glasleiste Plus  
(unverglast)





Maße Lichtausschnitt Typ Nr 04				
Standard Türhöhe	Länge des LA's	Auch für Türhöhe		Glashöhe Empfohlen
		von	bis	
1610	1050	1549	1673	1045
1735	1175	1674	1798	1170
1860	1300	1799	1923	1295
1985	1425	1924	2048	1420
2110	1550	2049	2173	1545
2235	1675	2174	2298	1670
2360	1800	2299	2423	1795
2485	1925	2424	2548	1920
Türbreite Falz	Breite der LA			Glasbreite Empfohlen
610	290			285
735	415			410
860	540			535
985	665			660
Stumpf				
584	264			259
709	389			384
834	514			509
959	639			634



## Doppeltüren

Gegenfalztüren mit den Maßen 635, 760, 885, 1010 haben an den Gegenfalzseiten ein Fries von 185 mm. Daß heißt der LA ist gleich wie bei der Standard-Falztür. In allen anderen Fällen haben Gegenfalztüren ein Fries von 160 mm. Sonder-LA nur auf Anfrage.

Lichtausschnitt, Typ Nr. 4  
3-seitiger Fries, 160 mm breit, Ausschnitthöhe siehe Tabelle  
(zweiflügelige Türblätter nach DIN 18 101)  
3-seitiger, 160er-Fries ebenfalls bei stumpfen Türen