



Trockenbau-Systeme

**Tro180.de**

Technische Broschüre 06/2018

# **KNAUF WATERLINE**

## Montageanleitung

DESIGNBOARD 310 CREATIVE

# Inhalt

---

<b>Einleitung</b>	
<b>Hinweise</b> .....	4
Nutzungshinweise .....	4
Sicherheitshinweise .....	4
Qualifiziertes Personal .....	4
Verweise auf weitere Dokumente.....	4
Symbole in der Technischen Broschüre.....	4
Bestimmungsgemäßer Gebrauch von Knauf Systemen .....	4
Allgemeine Hinweise zum Knauf System.....	4

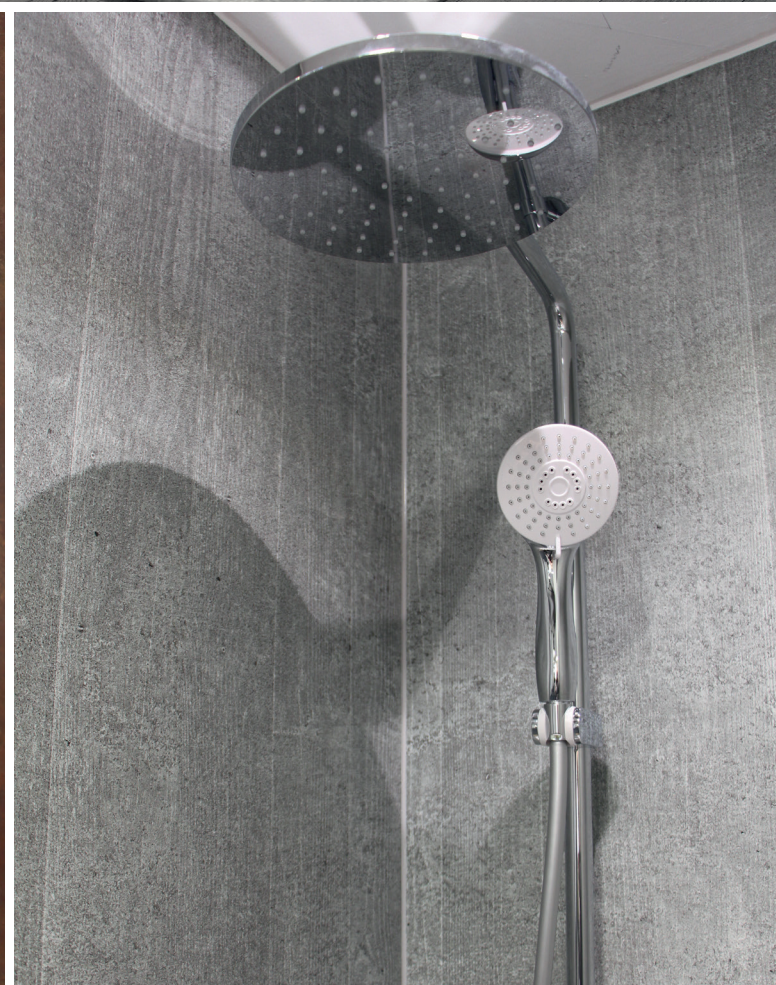
---

<b>KNAUF WATERLINE – DESIGNBOARD 310 CREATIVE</b>	
<b>Allgemeine Informationen</b> .....	5
Bearbeitung.....	5
Abmessungen .....	5
Untergrund .....	6
Befestigungsmittel.....	6
Zubehör.....	8
<b>Montage</b> .....	9

---

<b>Komponenten und Materialbedarf</b>	
Komponenten.....	14
Materialbedarf .....	15







### Nutzungshinweise

#### Hinweise zum Dokument

Knauf Technische Broschüren sind die Planungs- und Ausführungsgrundlage für Planer und Fachunternehmer zur Anwendung von Knauf Systemen. Die enthaltenen Informationen und Vorgaben, Konstruktionsvarianten, Ausführungsdetails und aufgeführten Produkte basieren, soweit nicht anders ausgewiesen, auf den zum Zeitpunkt der Erstellung gültigen Verwendbarkeitsnachweisen (z. B. Klassifizierungsbericht und/oder Prüfbericht) und Normen. Zusätzlich sind bauphysikalische (Brandschutz und Schallschutz), konstruktive und statische Anforderungen berücksichtigt.

Die enthaltenen Ausführungsdetails stellen Beispiele dar und können für verschiedene Beplankungsvarianten des jeweiligen Systems analog angewendet werden. Dabei sind bei Anforderungen an den Brand- und/oder Schallschutz jedoch die ggf. erforderlichen Zusatzmaßnahmen und/oder Einschränkungen zu beachten.

#### Sicherheitshinweise

Diese Technische Broschüre enthält Hinweise, die zur persönlichen Sicherheit sowie der Vermeidung von Sachschäden beachtet werden müssen.

<b>Achtung</b>	Bezeichnet eine möglicherweise schädliche Situation. Wenn diese nicht vermieden wird, kann eine Gefährdung der Sicherheit des Verarbeiters oder der Nutzer bzw. ein Sachschaden am Produkt oder an der Umgebung die Folge sein.
<b>Hinweis</b>	Gibt nützliche Hinweise zum Produkt oder System

#### Qualifiziertes Personal

Das zu dieser Technischen Broschüre zugehörige System darf nur von für die jeweiligen Aufgabenstellung qualifiziertem Personal gehandhabt werden. Die Sicherheits- und Warnhinweise sind zu beachten bzw. einzuhalten. Qualifiziertes Personal ist aufgrund seiner Ausbildung und Erfahrung befähigt, im Umgang mit diesem Produkt/System Risiken zu erkennen und mögliche Gefährdungen zu vermeiden.

#### Verweise auf weitere Dokumente

- DESIGNBOARD 310 CREATIVE Technisches Blatt K873.de
- Abdichten Broschüre BP17
- Merkblatt 5 Bundesverband der Gipsindustrie

### Bestimmungsgemäßer Gebrauch von Knauf Systemen

Beachten Sie folgendes:

<b>Achtung</b>	Knauf Systeme dürfen nur für die in den Knauf-Dokumenten angegebenen Anwendungsfälle zum Einsatz kommen. Falls Fremdprodukte und Fremdkomponenten zum Einsatz kommen, müssen diese von Knauf empfohlen bzw. zugelassen sein. Die einwandfreie Anwendung der Produkte/Systeme setzt sachgemäßen Transport, Lagerung, Aufstellung, Montage und Instandhaltung voraus.
----------------	---

### Allgemeine Hinweise zum Knauf System

#### Begriffsdefinition

Knauf DESIGNBOARD 310 CREATIVE ist eine für den Nassraum geeignete, dekorative Wandbekleidung.

#### Einsatzbereich

Die Angaben in dieser Techn. Broschüre gelten für Wandbekleidungen im Innenbereich.

#### Verwendbarkeitsnachweise

DESIGNBOARD FIX (310)		
Brandschutz	EN 13501-1	E

#### Hinweise zum Brandschutz

Mit **plus** gekennzeichnete Angaben bieten zusätzliche Ausführungsmöglichkeiten, die nicht unmittelbar vom Verwendbarkeitsnachweis erfasst sind. Auf Basis unserer technischen Bewertungen gehen wir davon aus, dass diese Ausführungen als nicht wesentliche Abweichung bewertet werden können. Die dieser Einschätzung zugrunde liegenden Dokumente, wie z. B. gutachterliche Stellungnahmen oder technische Beurteilungen, stellen wir Ihnen gern zusammen mit dem Verwendbarkeitsnachweis zur Verfügung. Wir empfehlen, das Vorliegen einer nicht wesentlichen Abweichung vor Bauausführung mit den für den Brandschutz verantwortlichen Personen und/oder Behörden abzustimmen. Die angegebenen konstruktiven, statischen und bauphysikalischen Eigenschaften von Knauf Systemen können nur erreicht werden, wenn die ausschließliche Verwendung von Knauf Systemkomponenten oder von Knauf empfohlenen Produkten sichergestellt ist. Die Gültigkeit und Aktualität der angegebenen Nachweise ist zu beachten.



## Allgemeine Informationen

### Kurzbeschreibung

Die wasserabweisende, dekorative Bekleidungsplatte für Neubau oder Renovation im Innenbereich.

### Produktbeschreibung

Das Nassraumsystem DESIGNBOARD 310 CREATIVE bietet eine effektive und schnelle Lösung, um auf geflieste Alt Beläge oder Trockenbauwänden eine einzigartige Optik zu schaffen. Die auf die Bestandswand geklebten DESIGNBOARD 310 CREATIVE Paneele können entweder mit passenden Verbindungsprofilen oder mit der im Paneel eingearbeiteten Königsfuge verbunden werden. Mit der Königsfuge ist somit eine fugenlose (Mikrofuge) Verbindung möglich.

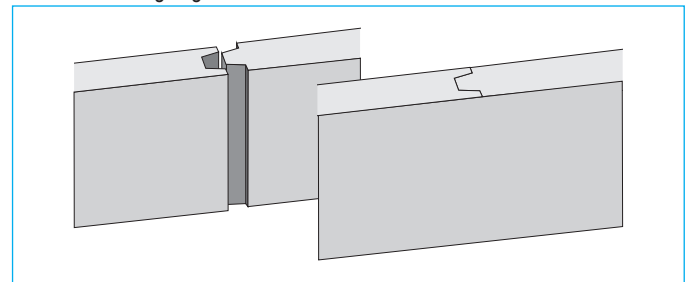
### Qualität

In Übereinstimmung mit der EN 15102 unterliegt das Produkt einer Erstprüfung sowie der ständigen werkseigenen Produktionskontrolle und trägt eine CE-Kennzeichnung.

### Eigenschaften und Mehrwert

- Werkseitig lackiert
- Im Objekt als Bauprodukt einsetzbar
- Universell einsetzbar
- Widerstandsfähige Oberfläche, chemikalienbeständig, kratzfest und abriebfest
- Wasserabweisender Werkstoff
- Leichte Reinigung der Oberfläche
- Einfache Verarbeitung mit üblichen Werkzeugmaschinen
- Wesentlich leichter als Fliesen oder Naturstein
- Ideal geeignet für schnelle Renovation durch überkleben alter Beläge
- Großformatige Paneele
- Hervorragende Innenraumluftqualität
- Fugenlose Verlegung mittels Königsfuge

Bild 1: Die Königsfuge



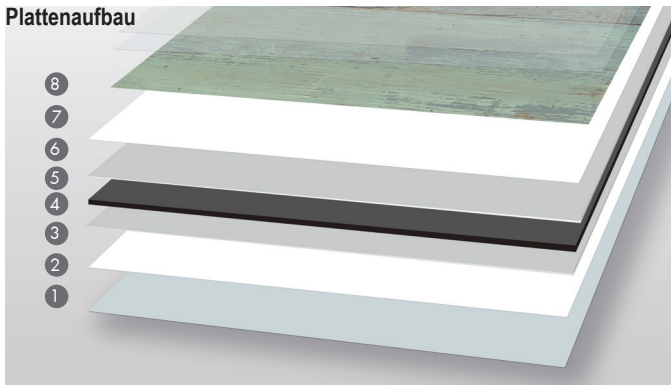
### Bearbeitung

DESIGNBOARD 310 CREATIVE lässt sich mit für die Holzwerkstoffbearbeitung üblichen Werkzeugmaschinen und Aufsätze für Metall und Aluminium sägen, fräsen, bohren, formfräsen und scheren. Zur Vermeidung von Kratzern sind Vorsichtsmaßnahmen, wie ein sauberer Arbeitsplatz und das Arbeiten auf der Rückseite des Plattenwerkstoffes, erforderlich. Zum Säubern von Kanten, oder zum Entgraten sind Handentgrater mit drehbaren Klingen oder Schleifpads zu verwenden.

### Abmessungen

Bezeichnung	Ausführung	Format (H x B x D)
DESIGNBOARD 310 CREATIVE	Rohformat stumpfkantig	2500 x 1250 x 3 mm
		3050 x 1250 x 3 mm
	längsseitig Königsfuge	2480 x 1230 x 3 mm
		3030 x 1230 x 3 mm

### Plattenaufbau



8. Mehrschichtige Oberflächenversiegelung
7. Dekorschicht
6. Grundierungsschicht
5. Stabilisierende Trägerdeckschicht
4. PE-Kern
3. Stabilisierende Trägerdeckschicht
2. Grundierungsschicht
1. Oberflächenversiegelung

### Untergrund

Für die Verwendung des DESIGNBOARD 310 CREATIVE als Wandbekleidung im Nassraum setzen wir die Abdichtungsebene gemäß Verordnungen und Richtlinien voraus. Überprüfen der bautechnischen Voraussetzungen. Der Untergrund muss ausreichend tragend, eben und trocken sein.

### Vorbereitung

Bitte stellen Sie sicher, dass Ihr Raum ordnungsgemäß abgedichtet ist, z. B. mit einem Knauf Abdichtsystem.

In Verbindungen mit Trockenbausystemen verweisen wir auf das Merkblatt 5 des Bundesverband der Gipsindustrie (Bäder und Feuchträume im Holz- und Trockenbau) sowie auf die Abdichten Broschüre BP 17.de Knauf Abdicht-Systeme. Des Weiteren sollten saugende Untergründe wie z.B. Putz, Gipskarton usw. mit Knauf Tiefengrund vorbehandelt werden.

In Verbindung mit gefliesten Alt-Belägen sollten diese fettfrei und gereinigt sein.

### Befestigungsmittel

#### Knauf Sanitär Silicon

Hochleistungs-Silicon mit 5 Jahren Schimmel-Schutz-Garantie

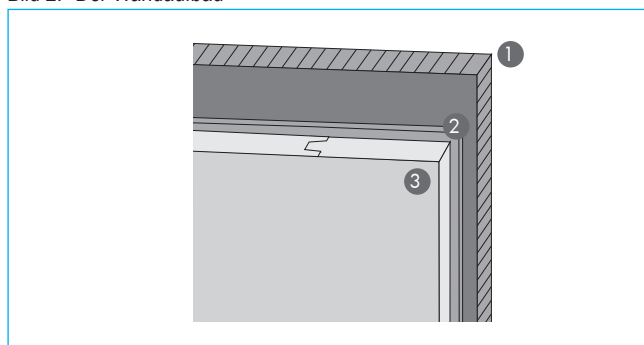
Der Knauf Sanitär Silicon ist sehr gut geeignet zur dauerelastischen Verfüugung von Eck-, Anschluss- und Wartungsfugen. Der einkomponentige, neutral vernetzte Silicondichtstoff kann im Sanitärbereich universell eingesetzt werden. Er bietet exzellente Haftung auf glasierten und unglasierten Keramikfliesen, Glas, vielen Kunststoffen und Beschichtungen.

### Technische Daten

Unvulkanisiert		
Dichte bei 20°C	DIN 51757	1,01 g / cm <sup>3</sup>
Verarbeitungs- / Untergrundtemperatur		+ 5°C bis + 40°C
Reichweite (6 x 6 mm Fugenquerschnitt)		ca. 12 mm
Konsistenz	ISO 7390	standfest
Hautbildungszeit*		ca. 10 min
Vulkanisationszeit*		1 bis 2 mm / Tag

\* bei + 23°C und 50% relativer Luftfeuchtigkeit

Bild 2: Der Wandaufbau



1. vorhandene Wand mit Dichtungsebene
2. Klebstoff Knauf Sanitär Silicon
3. DESIGNBOARD 310 CREATIVE



Vulkanisiert		
Reißfestigkeit	ISO 8339	0,7 N/mm <sup>2</sup>
Reißdehnung		300%
Spannungswert bei 100% Dehnung [N/mm <sup>2</sup> ]		0,34 N/mm <sup>2</sup>
Härte, Shore A	ISO 868	22
Weiterreißwiderstand [N/mm]	ISO 34, Methode C	4,5 N/mm
Bewegungsaufnahme	ISO 11600	25%
Temperaturbeständigkeit [°C]	DIN 4102	B2

\* nach Vorlagerung für 4 Wochen bei + 23°C und 50% relativer Luftfeuchtigkeit

<b>Hinweis</b>	Wir empfehlen in einem Achsabstand von ca. 30 cm eine 6 x 6 mm Siliconraupe auf die Bekleidungsplatte der Länge nach aufzubringen. Im montierten Zustand ist die Siliconraupe senkrecht angeordnet.
----------------	---

### Doppelseitiges Klebeband

Das Hochleistungs-Verbindungssystem bietet eine optimale Anpassungsfähigkeit an die zu klebende Oberfläche. Dieses Merkmal ermöglicht, dass sowohl dünne, als auch strukturierte Oberflächen vollflächig spannungsfrei verbunden werden können.

Diese neue Generation des anpassungsfähigen Hochleistungs-Klebeband zeichnet sich zusätzlich durch eine gute Schlagfestigkeit bei Minus-Temperaturen, eine gute Weichmacherbeständigkeit und eine hohe Soforthaftung aus.

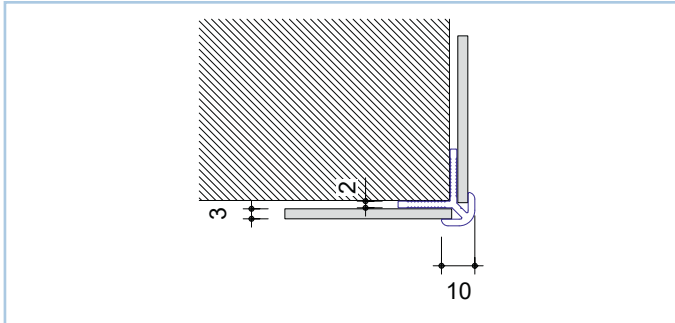
Technische Daten	
Klebstoff	Acrylat
Farbe	grau
Klebebanddicke	2,3 mm
Dichte	720 kg/m <sup>3</sup>
Abmessung (L x B)	16,5 m x 19 mm
Schälkraft	350 N/100 mm
Zugfestigkeit	41 N/cm <sup>2</sup>
Scherfestigkeit dynamisch	45 N/cm <sup>2</sup>
Scherfestigkeit statisch	20°C 1000 g
Scherfestigkeit statisch	65°C 500 g

<b>Hinweis</b>	Wir empfehlen in einem Achsabstand von ca. 60 cm das Klebeband der Länge nach aufzubringen. Im montierten Zustand ist das Klebeband senkrecht angeordnet.
----------------	---

Zubehör

**Außeneckprofil**

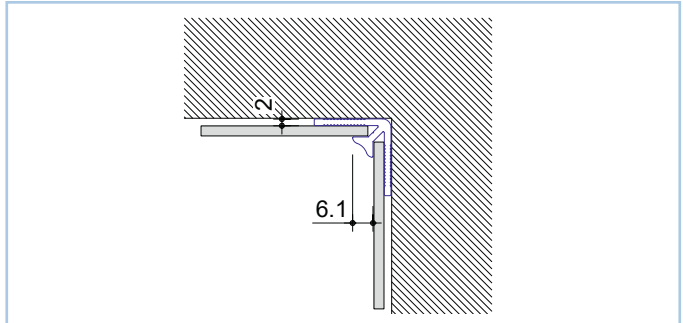
Bild 3:



Ausführung:	Abmessung:
Aluminium E6EV1 eloxiert	23 x 23 x 3000 mm

**Inneneckprofil**

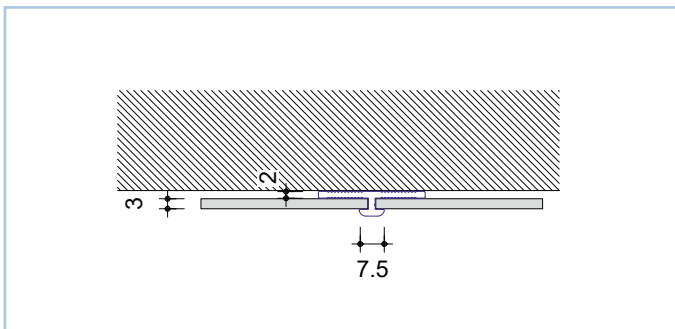
Bild 5:



Ausführung:	Abmessung:
Aluminium E6EV1 eloxiert	23 x 23 x 3000 mm

**Verbindungsprofil**

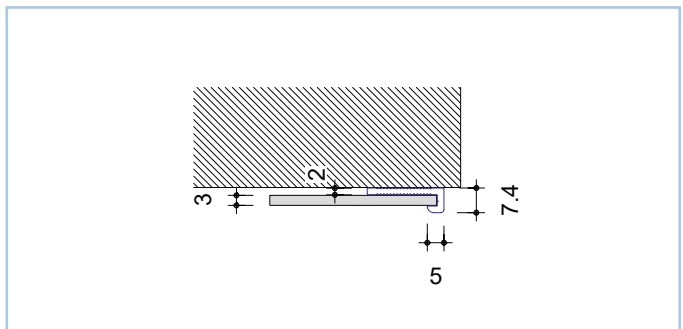
Bild 4:



Ausführung:	Abmessung:
Aluminium E6EV1 eloxiert	7,4 x 23 x 3000 mm

**Abschlussprofil**

Bild 6:



Ausführung:	Abmessung:
Aluminium E6EV1 eloxiert	7,4 x 23 x 3000 mm



#### Montage DESIGNBOARD 310 CREATIVE mittels Silicon und Klebeband

Bild 7:



#### 1. Wasser / Strom abstellen

Stellen Sie mit Hilfe des Haupthahns das Wasser ab. Zusätzlich sollten Sie auch den Strom am Hauptkasten ausschalten.

#### 2. Demontage

Im Renovierungsfall erfolgt zunächst die Demontage der vorhandenen Armaturen, dazu Wasser abstellen und die Sicherung der Elektroleitungen ausschalten.

Bild 8:



#### 3. Untergrund prüfen

Überprüfen Sie, ob die Grundfläche ordnungsgemäß gereinigt und für die Siliconaufbringung vorbereitet wurde. In Verbindung mit gefliesten Alt-Belägen sollten diese fettfrei und gereinigt sein.

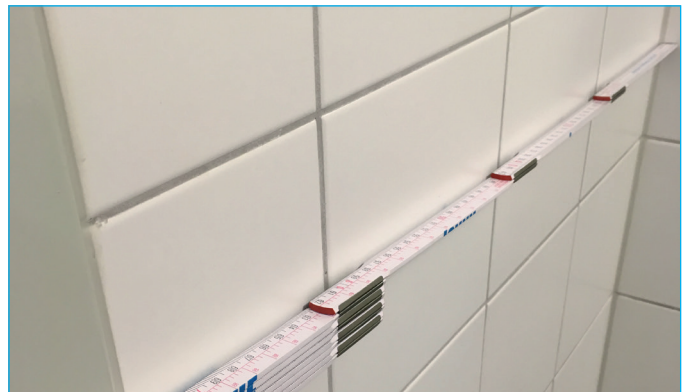
Bild 9:



#### 4. Untergrund prüfen

Bitte stellen Sie sicher, dass der Nassraum ordnungsgemäß abgedichtet ist.

Bild 10:



#### 5. Aufmaß

Nehmen Sie die Baumaße, welche für die Bearbeitung der Platten benötigt werden.

Bild 11:



#### 6. Maße übertragen

Übertragen Sie diese Maße auf die Plattenrückseite und zeichnen Sie die Bohrpunkte ein.

Bild 12:



## Montage

Bild 13:



### 7. Zuschneiden

Schneiden Sie die Platten entsprechend zu. Wir empfehlen die Verwendung einer Handkreissäge auf einer Führungsschiene mit feinzahnigem, Hartmetallsägeblatt.

Bild 15:



### 9. Bohren

Bohren Sie die Löcher für die Armaturen. Nach dem Bohren entgraten.

Bild 17:



### 11. Schutzfolie entfernen

Entfernen Sie nun die Schutzfolie von der Platte.

Bild 14:



### 8. Grat entfernen

Nach dem Zuschneiden den Grat mit einer Feile oder feinem Schleifpapier entfernen.

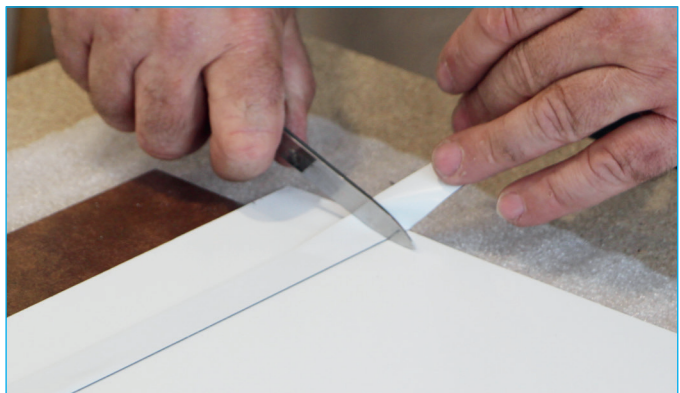
Bild 16:



### 10. Anpassung

Überprüfen Sie Ihre Maße, indem Sie die Platten an der Wand anstellen und korrigieren Sie eventuelle Ungenauigkeiten.

Bild 18:



### 12. Klebeband anbringen

Bringen Sie die Klebebänder ca. 6 cm vom Rand an und mittig im Achsabstand von ca. 60 cm auf.



Bild 19:



### 13. Silicon aufbringen

Bringen Sie die Siliconraupe senkrecht, beginnend ca. 3 - 4 cm vom Rand und im Achsabstand von ca. 30 cm auf. Im Bereich von Bohrungen, Ausschnitten oder Durchdringungen ist der Hohlraum entweder mit einer Dichtmanschette oder Vergleichbarem zu hinterfüllen.

Bild 20:



Bild 21:



### 14. Platten befestigen

Befestigen Sie jetzt die Platten an der Wand. Das Klebeband sorgt ab Kontakt für die Ersthaftung bis das Silicon ausgehärtet ist. Die Vulkanisationszeit des Silicon beträgt 1 bis 2 mm / Tag.

Bild 22:



### 15. Fugen gestalten

Verwendung der Bekleidungsplatte mit Königsfuge.

Bild 23:



Füllen Sie Königsfuge mit Silicon und bringen Sie die Bekleidungsplatten nacheinander an.

Bild 24:



Den Siliconüberstand nun wieder abziehen.



Montage

Bild 25:



Bild 26:



**16. V-Fräsung**

Innen- und Außenecken bis 90° können mit Hilfe von V-Fugen einfach gebogen werden. Der Fräser sollte einen Steg von 3 mm haben.

Bild 27:



**17. Abdichten**

Dichten Sie nun übrige Fugen und Armaturenanschlüsse mit Silicon ab.

Bild 28:



Bild 29:



Bild 30:



**Hinweis**  
Die Montage und das Handling des Materials sind so auszuführen, dass Beschädigungen vermieden werden. Die Montage muss immer durch zwei Personen ausgeführt werden. Es ist darauf zu achten, dass eine Verlegung von Platten aus unterschiedlichen Produktionszeiträumen oder Chargen in ein und demselben Raum zu vermeiden ist.

**18. Abschluss**

Nach Aushärtung des Silicon ist der Raum fertig und kann genutzt werden.

**Alternativ: Verwendung von Profilen**

Bild 31: Verbindungsprofil



Bild 32: Abschlussprofil

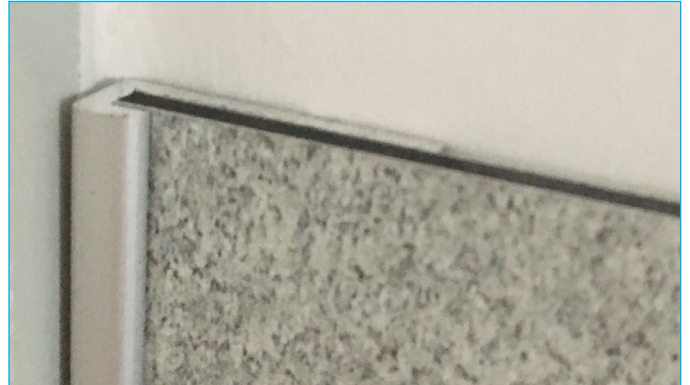
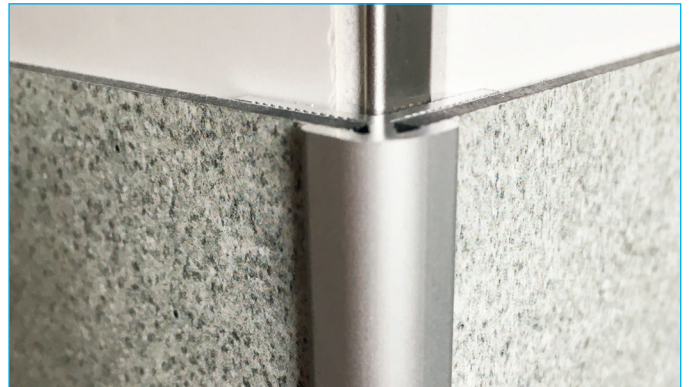


Bild 33: Inneneckprofil



Bild 34: Außeneckprofil



Um die Dichtigkeit zu gewährleisten in die Nut Silicon einfügen.



Komponenten

DESIGNBOARD 310 CREATIVE

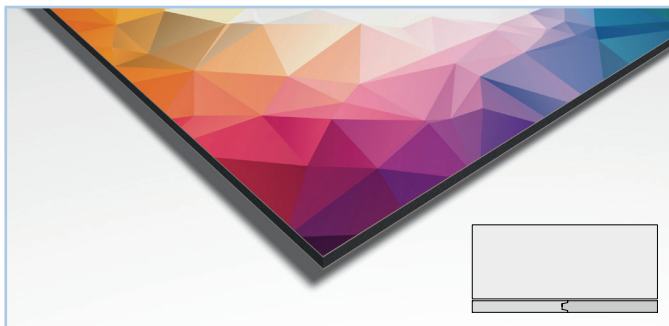
Bild 35:



Ausführung:	Artikelnummer:
2500 x 1250 x 3 mm stumpfkantig	342613
3050 x 1250 x 3 mm stumpfkantig	342612

DESIGNBOARD 310 CREATIVE

Bild 36:



Ausführung:	Artikelnummer:
2480 x 1230 x 3 mm mit Königsfuge	618987
3030 x 1230 x 3 mm mit Königsfuge	618988

Knauf Sanitär Silicon

Bild 37:



Auführung:	Artikelnummer:
300 ml Kartusche	586040

Doppelseitiges Klebeband

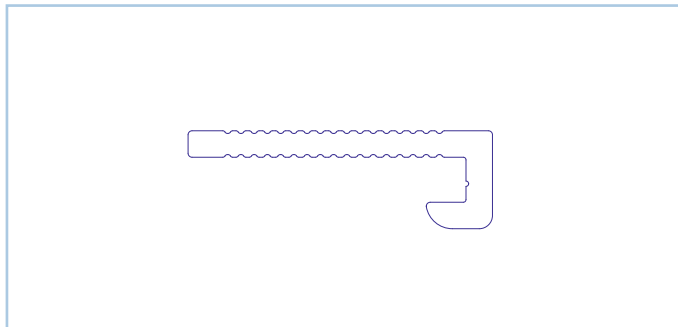
Bild 38:



Abmessung:	Artikelnummer:
33 lfm x 19 x 2,3 mm	636894

Abschlussprofil

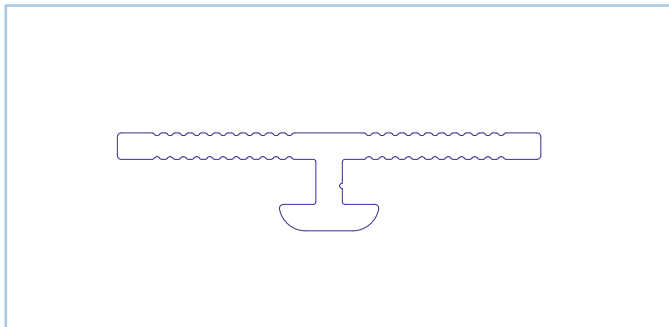
Bild 39:



Länge:	Artikelnummer:
3000 mm	612366

Verbindungsprofil

Bild 40:

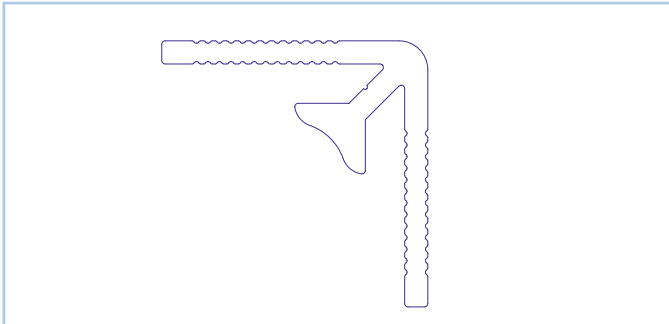


Länge:	Artikelnummer:
3000 mm	612367



## Inneneckprofil

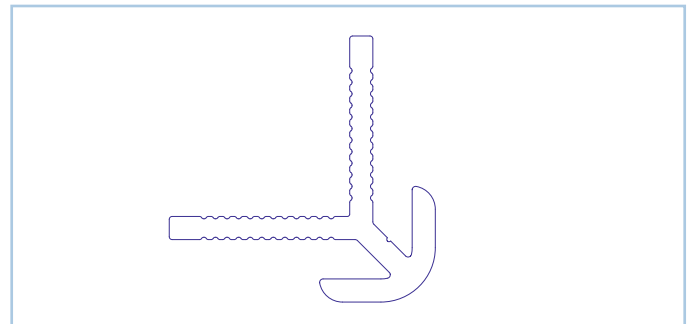
Bild 41:



Länge:	Artikelnummer:
3000 mm	612365

## Außeneckprofil

Bild 42:



Länge:	Artikelnummer:
3000 mm	612364

## Materialbedarf

(am Beispiel einer 5 x 2, 5 m Wandbekleidung)

Materialbedarf je m<sup>2</sup> beplankte Wandfläche in Ausführung mit Königsfuge ohne Profile

Komponente	Menge	Einheit
DESIGNBOARD 310 CREATIVE	1	m <sup>2</sup>
Knauf Sanitär Silicon	1	Kartusche
Doppelseitiges Klebeband	0,15	Rolle

Materialbedarf je m<sup>2</sup> beplankte Wandfläche in Ausführung mit Profilen

Komponente	Menge	Einheit
DESIGNBOARD 310 CREATIVE	1	m <sup>2</sup>
Knauf Sanitär Silicon	1	Kartusche
Doppelseitiges Klebeband	0,15	Rolle
Abschlussprofil	nach Bedarf	St
Verbindungsprofil	nach Bedarf	St
Außeneckprofil	nach Bedarf	St
Inneneckprofil	nach Bedarf	St



# NUTZEN SIE DIE WERTVOLLEN SERVICES VON KNAUF



## KNAUF DESIGN

Technische Auskunft

- > Tel.: +49 7904/944681-0
- > [info@knauf-design.com](mailto:info@knauf-design.com)



## KNAUF AKADEMIE

Mit qualitativ hochwertigen sowie praxisorientierten Seminaren bieten wir Ihnen frisches Wissen für heute und auch morgen. Nutzen Sie diesen Vorsprung für sich und Ihre Mitarbeiter, denn Bildung ist Zukunft!

- > Tel.: 09323 31-487
- > [seminare@knauf-akademie.de](mailto:seminare@knauf-akademie.de)



## AUSSCHREIBUNGSTEXTE

Ausschreibungstexte für alle Knauf Design Systeme und Produkte. Rund um die Uhr stets aktuell und natürlich kostenlos.

- > [www.knauf-design.com/ausschreibungstexte](http://www.knauf-design.com/ausschreibungstexte)

**Knauf Design**  
**Knauf riessler**  
GmbH & Co. KG  
Süßwiesenstraße 10  
74549 Wolpertshausen

**Knauf AMF**  
Deckensysteme

**Knauf Aquapanel**  
TecTem® Innendämmung  
Dämmstoffschüttungen

**Knauf Bauprodukte**  
Profi-Lösungen  
für Zuhause

**Knauf Design**  
Oberflächenkompetenz

**Knauf Gips**  
Trockenbau-Systeme  
Boden-Systeme  
Putz- und Fassadensysteme

**Knauf Insulation**  
Dämmsysteme für Sanierung  
und Neubau

**Knauf Integral**  
Gipsfasertechnologie für  
Boden, Wand und Decke

**Knauf PFT**  
Maschinenteknik und  
Anlagenbau

**Marbos**  
Mörtelsysteme für  
Pflasterdecken im Tiefbau

**Sakret Bausysteme**  
Trockenmörtel für  
Neubau und Sanierung