

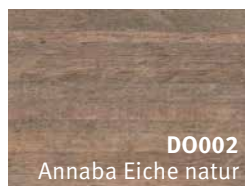
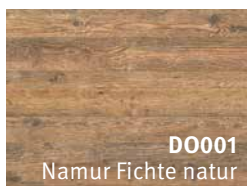
EGGER DecoWall
Natürlich Akzente setzen

Namur Fichte natur
D0001

DE_1752657_08/2023_SCG
Bei allen gezeigten Dekoren handelt es sich um Reproduktionen.

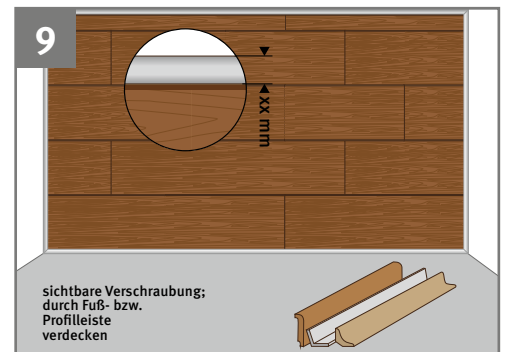
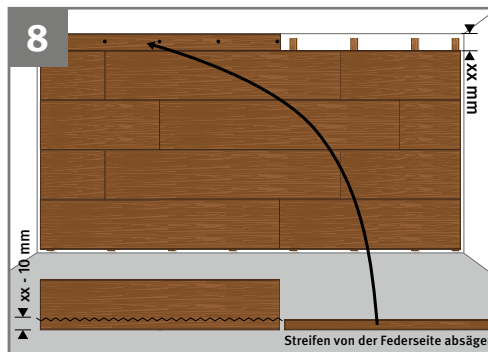
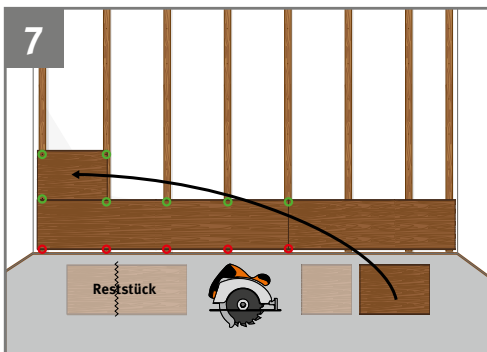
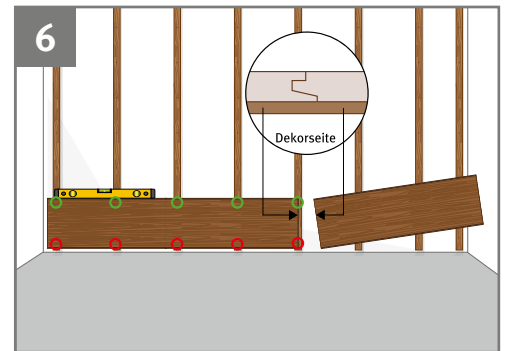
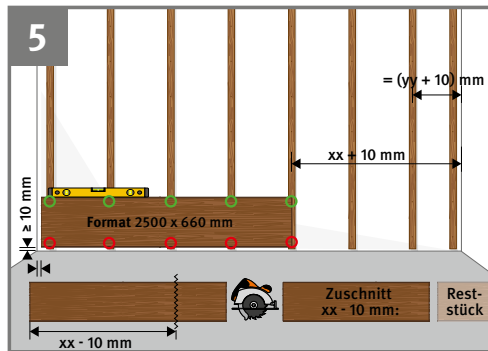
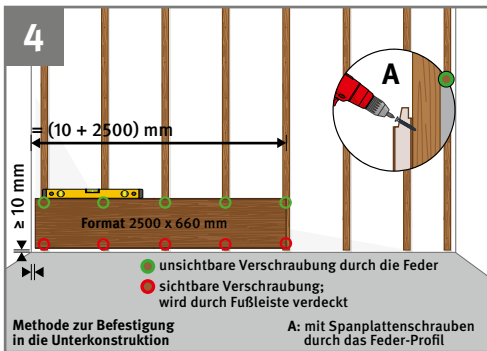
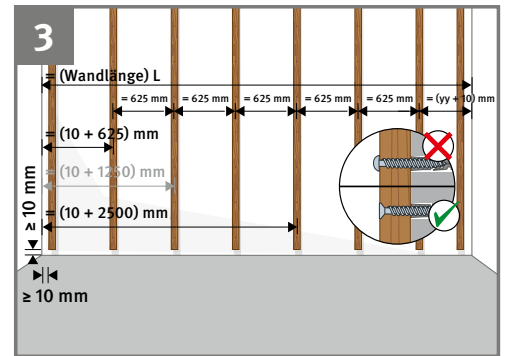
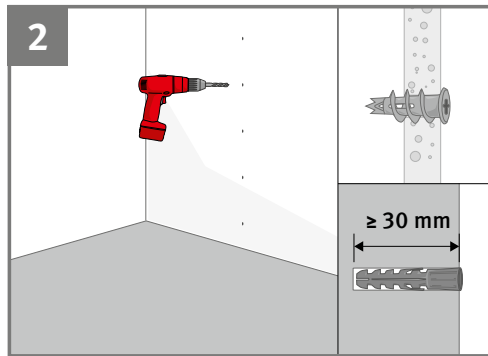
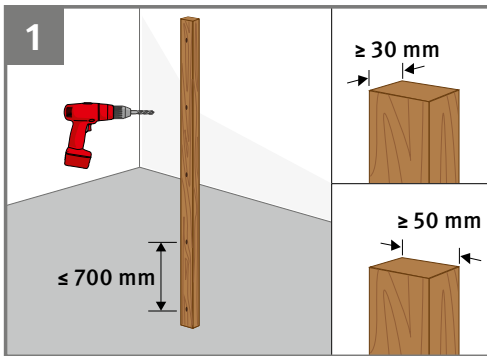
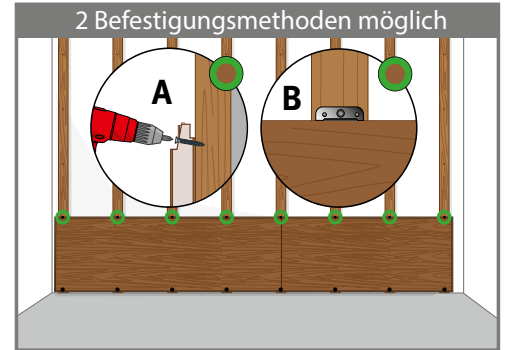
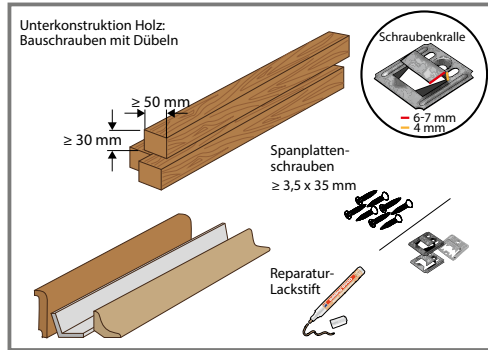
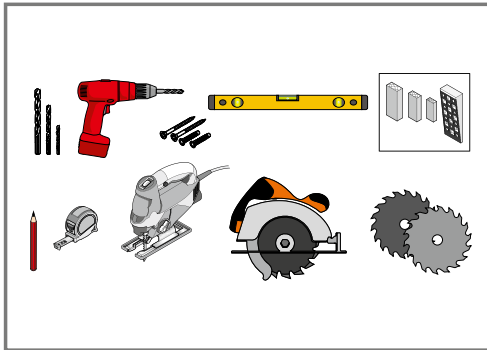
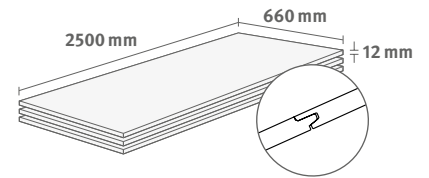
Design-Wandpaneele aus Holz

- Eindrucksvolle, authentische Optik und Haptik
- Handliches Format ermöglicht schnelle und einfache Installation
- Fugenlose Verlegung durch das umlaufende Nut- und Federprofil
- Stabiler Halt bei der Montage von TV oder Regalen
- Lichtschalter und Steckdosen sind einfach und sauber integrierbar

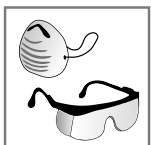


Auszug aus Montageanleitung der EGGER Design-Wandpaneele

Plattendicke: 12 mm
Format (Deckmaß): 2500 x 660 mm



Die vollständige Montageanleitung finden Sie unter: www.egger.com/decowall



Sicherheitshinweis: Tragen Sie geeignete Schutzausrüstung wie Schutzbrille, Staubmaske und Handschuhe. Zur Befestigung von sogenannten Konsollasten (z.B. TV-Geräte, Regale, Hängeschränke) in die Oberfläche der DecoWall Platten, sind SPAX- oder Holzbauschrauben mit einem Mindestdurchmesser von 5 mm und einer Länge von mind. 30 mm zu verwenden. Jede Konsollast muss mit mindestens zwei Schrauben (max. 20 kg je Schraube) befestigt werden. Die Verschraubung muss durch die gesamte DecoWall Plattendicke reichen. Die Schraubenlänge sollte daher mind. 25 mm plus zu befestigende Dicke der Konsollast betragen.

Vorläufigkeitsvermerk:

Technische Änderungen und Druckfehler vorbehalten. Dieser Verarbeitungshinweis wurde nach bestem Wissen und besonderer Sorgfalt erstellt. Er dient als Information und beinhaltet keine Zusicherung von Produkteigenschaften oder Eignung für bestimmte Verwendungszwecke. Für Druckfehler, Normfehler und Irrtümer kann keine Gewähr übernommen werden. Zudem können aus der kontinuierlichen Weiterentwicklung von der EGGER DecoWall sowie aus Änderungen an Normen sowie Dokumenten des öffentlichen Rechtes technische Änderungen resultieren.