



## 1 – SIEHE SEITE 8

---

Beim Nachschleifen von unsauberer Schnittkanten ist darauf zu achten das keine konvexe oder vergraute Schnittkante entsteht. Klebefuge können sichtbar werden.

## 2 – SIEHE SEITE 12

---

Gebrauchsanweisung Staron 2-K Kleber FK-fix S

Der 2-K Acrylkleber FK-fix S wird verwendet um Platten, Kanten, Formteile etc. aus Mineralwerkstoff zu verkleben. Die offene Zeit beträgt in Abhängigkeit von der Umgebungstemperatur ca. 10 Minuten. Die Abbindezeit kann je nach Umgebungstemperatur und Farbe zwischen 15 und 40 Minuten variieren.

### **LAGERUNG / HALTBARKEIT**

Optimale Lagertemperatur 10-18°C. Höhere Temperaturen verringern die Haltbarkeit erheblich. Trocken und frostfrei lagern.

### **VERARBEITUNG**

1. Der Kleber und alle zu verklebenden Materialien sind vor Gebrauch 24 Stunden bei Raumtemperatur (15-25°C) zu konditionieren und zu verarbeiten.
2. Die zu verklebenden Teile müssen passgenau gearbeitet, trocken, sauber, staub- und fettfrei sein. Eine Reinigung der Klebestellen mit einem sauberen, weißen in Spiritus oder Aceton getränktem Tuch wird empfohlen. Verwenden Sie keine Verdünnungen oder andere Lösemittel.
3. Nach dem Öffnen der Kartusche empfohlene Statikmischdüse aufsetzen und Überwurfmutter anziehen bis diese einrastet. Auf festen Sitz achten! Die Spitze der Statikmischdüse nicht abschneiden. Drücken Sie den Auslöser mit langen, gleichmäßigen Zügen, den ersten Hub verwerfen, erst darauffolgendes Material zur Verklebung verwenden.
4. Kleber einseitig in gleichmäßigem Auftrag angeben. Nur so viel zu verklebende Teile mit Kleber versehen wie innerhalb 10-15 Minuten verpresst werden können.  
Liegen zwischen zwei Verklebungen mehr als 5 Minuten ist eine neue Statikmischdüse zu verwenden.  
Eine angefangene Kartusche kann mit dem Verschlussstück wieder verschlossen und bis zu 4 Wochen weiter verwendet werden. Beim Verschließen ist darauf zu achten, dass die Komponenten nicht vermischt werden.

### **HINWEIS**

Zur Erzielung optimaler Ergebnisse ist auf passgenauen Zuschnitt zu achten (Fugenbreite < 0,3 mm).

Größere Fugenbreiten oder die nicht passgenaue Reparatur von Fehlstellen im Mineralwerkstoff (Löcher etc.) können im Einzelfall sichtbar sein. Dieser Kleber ist kein Füllstoff und ist nicht als Fugen oder Spaltenfüller einsetzbar.

Während des Aushärtens des Klebers ist ein direkter Kontakt mit formaldehydhaltigen Materialien (z.B. Klebebändern, Melamin- oder Phenolharzplatten) unbedingt zu vermeiden.

### **SICHERHEITSHINWEISE**

Kleber und -Dämpfe sind entflammbar. Hitze, Funken und offene Flammen vermeiden.

Einatmen von Kleberdämpfen vermeiden. Für gute Belüftung sorgen. Für zusätzliche Informationen siehe Material Sicherheitsdatenblatt.

### **ENTSORGUNG**

Nicht ausgehärtetes Material muss unter Beachtung der behördlichen Vorschriften einer Sonderbehandlung zugeführt werden.

EAK: 08 04 09 Klebstoff- und Dichtmassenabfälle, die organischen Lösemittel oder andere gefährliche Stoffe enthalten.

Stand Dezember 2011 ms

## 3 – SIEHE SEITE 19

---

Tiefziehbecken und/oder Farbverbundbecken unbedingt nach Herstellerangaben einbauen. Bei im Tiefziehverfahren hergestellte Becken, Spülen und Formteile kann es zu Farbabweichungen kommen.

Um diese Farbabweichungen so wenig wie möglich sichtbar werden zu lassen, sollten diese Formteile in einen ca. 6-8 mm tiefen Falz geklebt werden.

**Technisches Merkblatt 02**

**Fachgruppe Mineralwerkstoffe im Gesamtverband Kunststoffverarbeitende Industrie**

**MINERALWERKSTOFFE**

**WERKSTOFFGERECHTE HANDHABUNG, VERARBEITUNG UND VERWENDUNG**

**(November 2004)**

# Inhaltsverzeichnis

	Seite
1. Vorwort .....	4
2. Produktbeschreibung .....	4
3. Sicherheitshinweise .....	4
4. Transport und Lagerung .....	5
5. Werkzeuge und Maschinen .....	6
6. Verarbeitung .....	7
6.1 Mechanische Bearbeitung (Sägen, Fräsen, Bohren) .....	7
6.2 Ausschnitte und Kochfelder .....	11
6.3 Klebstoffe .....	12
6.4 Verbindungstechniken .....	13
6.4.1 Flächenverklebung .....	13
6.4.2 Kantenverklebung .....	14
6.4.3 Eckverbindungen .....	14
6.4.4 Elementefugen / Plattenstoß .....	15
6.4.5 Faltechnik .....	17
6.5 Wandabschlussprofile .....	17
6.6 Formteileinbau .....	18
6.7 Thermoforming .....	19
7. Erneuerung und Reparatur .....	20
8. Vertikale Anwendungen .....	21
9. Pflege und Reinigung .....	22
10. Werkstoffeigenschaften .....	23

# 1. Vorwort

Diese technischen Empfehlungen entsprechen unseren besten Kenntnissen und Erfahrungen. Sie berücksichtigen den aktuellen Stand der Technik ausschließlich bis zum Veröffentlichungszeitpunkt.

Die Weitergabe dieser Empfehlungen beinhaltet keine Zusicherung von Eigenschaften der beschriebenen Produkte, auch kann aus ihnen eine ausdrückliche oder stillschweigende Gewährleistung nicht abgeleitet werden. Eine Verbindlichkeit für den Empfehlungsinhalt über den gesetzlich gebotenen Mindestumfang hinaus wird nicht übernommen.

Da die technischen Unterlagen der Hersteller ständig überarbeitet und ergänzt werden, empfiehlt sich bei konkretem Anlass eine entsprechende Rückfrage.

Im Übrigen sind bei allen nach diesen Empfehlungen durchzuführenden Arbeiten die einschlägigen Vorschriften des Arbeits- und Unfallschutzes sowie ähnliche Bestimmungen zu beachten.

## 2. Produktbeschreibung

Mineralwerkstoffe werden nach technisch nicht festgelegtem Sprachgebrauch und entsprechend ihrem bisherigen Marktangebot eingeteilt in

- > mineralisch gefüllte, acrylharzgebundene
- > mineralisch gefüllte, polyesterharzgebundene und
- > mineralisch gefüllte, mischharzgebundene Materialien.

Die Herstellung der Ausgangsprodukte erfolgt in einem kontinuierlichen oder stationären Gießprozess. Hierbei werden die verwendeten Harze polymerisiert.

Als Füllstoff findet überwiegend Aluminiumhydroxid (ATH) Verwendung. Zusätzlich werden Farbpigmente beigemischt.

Mineralwerkstoffe zeichnen sich durch einen homogenen Materialaufbau aus und werden dem Markt in Platten (Typ Standard) und Formteilen unterschiedlicher Dimensionen zur Verfügung

gestellt. Dünnere Platten (Typ Dünnschicht), beispielsweise 3 mm, können durch Aufkleben auf Holzträgerplatten stabilisiert und problemfrei weiterbearbeitet werden.

Ein besonderes Merkmal dieses Werkstoffes ist die einheitliche Färbung, welche die gesamte Dicke gleichmäßig durchzieht.

Mineralwerkstoff ist massiv, porenfrei, reparierbar und lässt sich nahezu unsichtbar fugenlos verkleben. Er hat mineralähnliches Aussehen, wirkt daher elegant und hochwertig und ist berührungsfreundlich und warm. Hinzu kommen Langlebigkeit und leichte Reinigbarkeit.

Diese Merkmale ermöglichen eine große Gestaltungsvielfalt für dekorative und funktionelle Anwendungen im Innenausbau-, Sanitär-, Küchen- und Möbelbereich. Sonderqualitäten, z. B. für Außenanwendungen, sind verfügbar.

Detaillierte Informationen über die wichtigsten Materialausführungen, Gebrauchseigenschaften und technischen Daten sind im Produktdatenblatt und in der Werkstofftabelle am Ende des Kompendiums aufgeführt.

## 3. Sicherheitshinweise

Die Hersteller der hier beschriebenen Werkstoffe behalten sich grundsätzlich das Recht vor, die Materialspezifikationen im Rahmen der Weiterentwicklung ihrer Produkte jederzeit und ohne vorherige Ankündigung bzw. Bekanntgabe zu ändern.

Für über die in diesem Kompendium hinausgehenden sicherheitstechnischen Informationen (siehe beispielsweise Produktdatenblatt) stehen für die unterschiedlichen im Markt befindlichen Produkte Material-(Sicherheits-)Datenblätter zur Verfügung, die über die jeweiligen Hersteller erhältlich sind.

Alle in dieser Druckschrift gegebenen Hinweise, Ratschläge und Empfehlungen entbinden den Anwender nicht, alle geltenden Sicherheits- und Umweltvorschriften sowie die Richtlinien und Vorschriften der Gewerbeaufsicht und Berufsgenossenschaft strikt einzuhalten, da diese immer vorrangig sind.

Die Anwendungs- und Sicherheitsvorschriften der Hersteller der zum Einsatz kommenden

Klebstoffe sind zu beachten und unbedingt einzuhalten. Insbesondere ergänzende Arbeitsmittel, z. B. alkoholische Reiniger und andere leicht entzündliche Materialien, sollten nur an einem sicheren und gut belüfteten Ort aufbewahrt werden.

Prinzipiell wird das Tragen von Schutzbrillen und Gehörschutz angeraten. Bei Schleifarbeiten sind Staubschutzmasken und ausreichende Maschinenabsaugung erforderlich. Es ist für ausreichende Belüftung zu sorgen. Arbeitshandschuhe zählen heute zur Grundausstattung in jeder Werkstatt.

Alle in dieser Praxis-Broschüre gegebenen Empfehlungen, Ratschläge und Hinweise basieren auf dem derzeitigen Stand der Technik und erfolgen in gutem Glauben und nach bestem Wissen. Bestehende Patente, Lizenz- und Urheberrechte verlieren hierdurch nicht ihre Wirksamkeit. Sie entbinden den Anwender und Verarbeiter nicht von der Verpflichtung, sich durch eigene Erkundigungen, Untersuchungen und Prüfungen von der Eignung der jeweiligen Materialien und Produkte für eine spezifische Anwendung sowie deren Übereinstimmung mit geltenden Normen, Vorschriften und Schutzrechten zu überzeugen. Die Hersteller haften nicht für Verlust oder Schäden, die durch den unsachgemäßen Einsatz oder fahrlässigen Umgang mit ihren Materialien oder Produkten entstehen. Alle geltenden Bau-, Arbeitsschutz- und Umweltvorschriften sind einzuhalten.

Alle Hersteller bieten umfangreiche Schulungsprogramme an. Diese erleichtern und unterstützen den Umgang mit diesem modernen neuen Werkstoff.

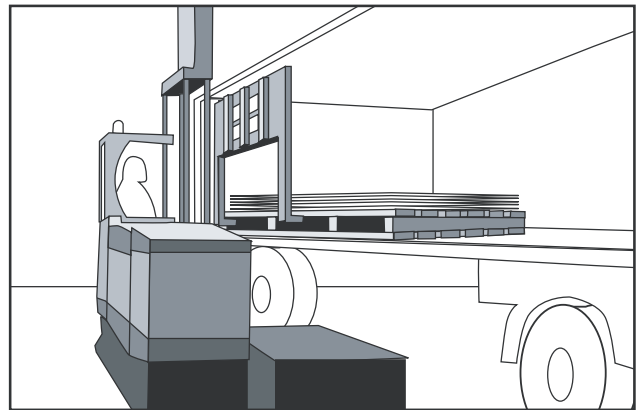
## 4. Transport und Lagerung

Die hier beschriebenen Materialien sind kein Gefahrgut. Eine Kennzeichnung ist daher nicht notwendig.

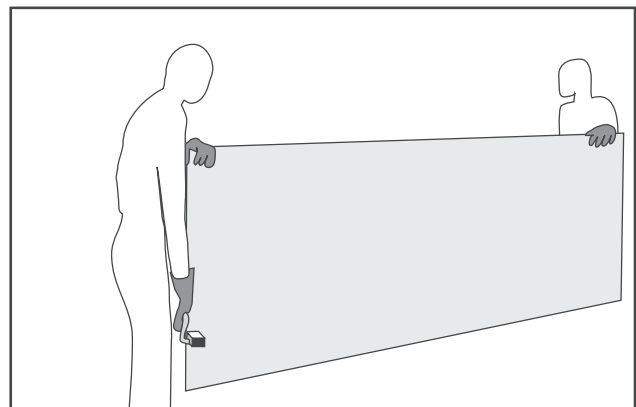
### **Transport**

Paletten sind bei Anlieferung stets mit einem Gabelstapler oder ähnlichen Hebehilfen zu entladen. Stehen derartige Geräte nicht zur Verfügung, müssen die Mineralwerkstoffplatten einzeln von zwei Personen hochkant gehandhabt

werden. Das Ziehen der Platten vom Stapel ist zur Vermeidung von Kratzspuren möglichst zu unterlassen.



Zum Heben und Transport der Platten sind geeignete Hilfsmittel wie Vakuumsauger, Tragegriffe oder Plattentransporter zu verwenden. Ein manueller Transport erfolgt vorzugsweise hochkant, bei waagrecht transport ist für ausreichende Unterstützung der jeweiligen Platte zu sorgen, um ein Brechen oder Reißen zu verhindern.



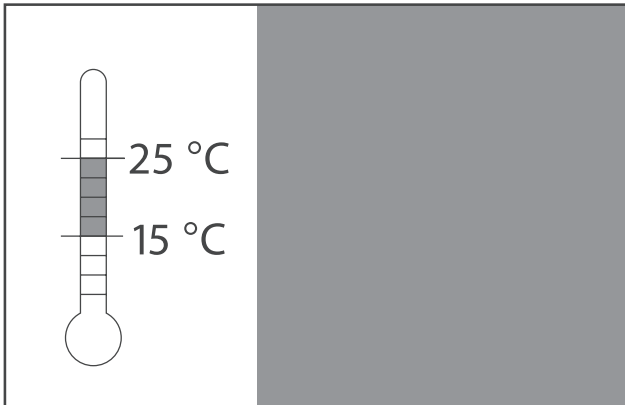
Das Tragen von Schutzhandschuhen und Sicherheitsschuhen wird hier dringend empfohlen. Mineralwerkstoffformteile müssen stets mit großer Sorgfalt behandelt werden. Die Produkte sind so verpackt, dass eine größtmögliche Transportsicherheit gewährleistet ist, denn die Formteilprodukte sind besonders bei Temperaturen unter 15 °C überaus empfindlich gegenüber harten Stößen und Schlägen.

### **Lagerung**

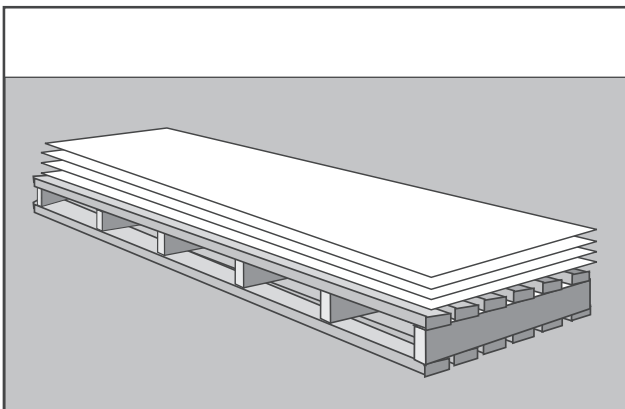
Mineralwerkstoffplatten müssen flach, gerade und durchgängig unterstützt gelagert werden, um ein Verziehen oder Durchbiegen zu verhindern.

Sie dürfen nicht direkt auf dem Boden abgelegt werden.

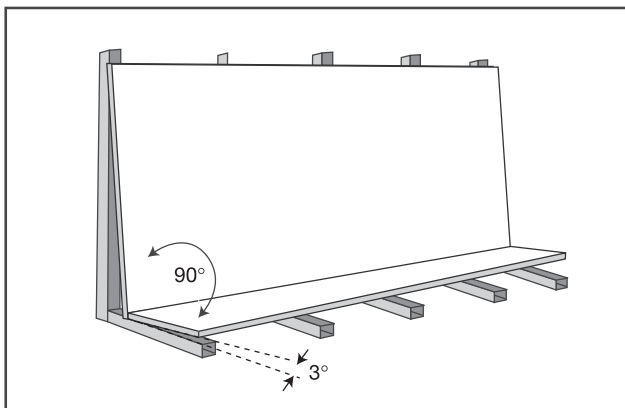
Der Lagerraum muss trocken und frostfrei sein, die optimale Lagertemperatur liegt zwischen 15 und 25 °C.



Bei Palettenlagerung beträgt die maximale Stapelhöhe bis zu 6 Paletten, bei unterschiedlichen Plattenformaten muss mit nach oben abnehmender Plattengröße gestapelt werden.



Tafelanschnitte können hochkant stehend abgelegt werden, wenn sie an einer ebenen Fläche vollflächig anlehnen.



Für Mineralstoffformteile gelten grundsätzlich die gleichen Lagerbedingungen – flächige Teile müssen eben liegen. Trotzdem müssen sie mit großer Sorgfalt behandelt werden. Bei Lagerung in Kartons kann die maximale Stapelhöhe mehrere Kartons betragen. Dies ist abhängig vom Format der Formteile bzw. der Festigkeit der Verpackung.

2-Komponenten-Klebstoffe zur Verarbeitung der Mineralwerkstoffe müssen zum Erreichen der angegebenen Lagerfähigkeit dunkel, kühl und trocken gelagert werden. „Überlagerte“ Klebstoffprodukte verlieren rasch an Verarbeitbarkeit. Flächenkleber auf PVAc-Basis sind vor Frost zu schützen.

Die zur Verarbeitung vorgesehenen Einzelteile (Mineralwerkstoffplatten und -plattenzuschnitte, Formteile, Kleber, usw.) müssen angeglich temperiert sein.

Zum Erreichen optimaler Ergebnisse müssen die Verarbeitungsempfehlungen und Merkblätter der Hersteller beachtet werden!

### **Warenkontrolle**

Mineralwerkstoffplatten und -formteile werden mit größter Sorgfalt hergestellt und unterliegen einer strengen Qualitätskontrolle. Dennoch ist es unerlässlich, die Ware bei Erhalt und vor der Verarbeitung zu kontrollieren. Vorgefundene Mängel sind dem Lieferanten unverzüglich zu melden. Besonders kritisch kann hier z. B. die zugesagte Farbübereinstimmung von Platte zu Platte sein, wenn Anschlüsse zu bearbeiten sind (chargengleiche Lieferungen anstreben!).

## **5. Werkzeuge und Maschinen**

Zur Ver- und Bearbeitung von Mineralwerkstoffen sind größtenteils handelsübliche und in den meisten Werkstätten vorhandene Werkzeuge und Maschinen einsetzbar.

Eine Fülle von Werkzeuglieferanten hat sich auf die Verarbeitung von Mineralwerkstoffen spezialisiert und stellt darauf abgestimmte Werkzeuge, Schleifmittel und Maschinen zur Verfügung.

Es empfiehlt sich unter allen Umständen, vor der Aufnahme der entsprechenden Tätigkeiten die von den Herstellern angebotenen Einführungsseminare und Schulungen zu besuchen. Hier

werden über das normale Fachwissen hinaus viele Eigenarten des Materials behandelt und die besonderen Maßnahmen im Umgang mit Mineralwerkstoffen vorgeführt und geübt.

Die Handhabung der Werkzeuge und der Maschinen sowie arbeitstechnische Vorkehrungen können unter den einzelnen Anbietern variieren. Es sind deshalb die eigens verteilten Arbeitsanleitungen und Richtlinien für die jeweils werkstoffgerechte Verarbeitung unbedingt zu beachten.

**Grundsatz bleibt:** immer scharfe Schneidwerkzeuge in einwandfreiem Zustand verwenden. Grundsätzlich nur mit Hartmetall (oder Diamant) bestückte Werkzeuge einsetzen.

Folgende Werkzeuge und Grundausrüstungen sind für die mechanische Bearbeitung von Mineralwerkstoffen zwingend erforderlich:

Furnierpresse (insbesondere, wenn bei Dünnschichten mit Holzträgerwerkstoffen gearbeitet wird)

Vorrichtung zur Leimangabe (Leimauftragsmaschine, Leimroller mit Schwammwalze oder Zahnspachtel)

Tischfräse

Handoberfräse

(mind. 1600 W mit elektronischer Regelung)

Hartmetall-Fräswerkzeuge (oder diamantbelegt)

Vertikal- oder Horizontalformatkreissäge

Handkreissäge

(Achtung: keine Stichsäge verwenden!)

Mit Hartmetall bestückte Sägeblätter

(Trapezflachzahn)

Exzenterschleifmaschine

Schleifpapiere (unterschiedliche Körnungen)

Schleifvliese

Absaugvorrichtung

Heizvorrichtung für angewandte Thermoformtechnik (Achtung: keine Heizlüfter verwenden)

Holzklamm-, Feder-, Kanten- und Schraubzwingen

Schmelzkleberpistole

Herstellerbezogene Flächen- und Kantenklebesysteme (auch mit Spezialausrüstung, z. B. Kartuschenpistole)

Helle, saubere Reinigungstücher (fusselfrei)

Aluminiumklebeband

Spiritus (ölfrei), Aceton (Achtung: keine Verdünnung!)

Übliche Handwerksgeräte

Schutzausrüstung

(Schutzbrille, Einweghandschuhe, Atemschutz usw.)

## 6. Verarbeitung

Mineralwerkstoffplatten beinhalten neben Harzen auch mineralische Füllstoffe. Es können jedoch im Wesentlichen die Techniken der Holzbearbeitung angewandt werden. Die Werkzeugbeanspruchung ist zwar nicht viel höher, doch sollten nur hartmetallbestückte, gut geschliffene Produkte zum Einsatz kommen. Auch diamantbelegte Werkzeugschneiden sind für bestimmte Ver- und Bearbeitungsvorgänge geeignet.

Die Bearbeitung der Rohplatten, die nicht auf einem Holzträgerwerkstoff aufgeleimt sind, soll grundsätzlich auf einer planen, festen Unterlage erfolgen. Auf einen ruhigen Lauf der Werkzeuge und entsprechenden Vorschub ist zu achten. Ausbrechen und Aussplittern des Materials führen zu Kerben, die wegen der Kerbempfindlichkeit der Mineralwerkstoffe bei Beanspruchung zu Rissbildung führen.

### 6.1 Mechanische Bearbeitung

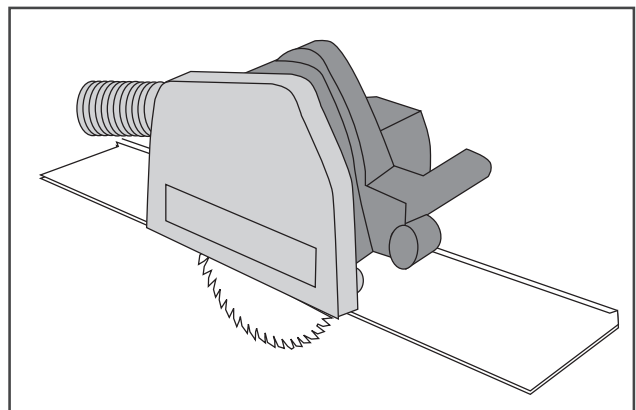
#### Sägen

Vor dem Zuschnitt sollten Mineralwerkstoffteile, die zusammengefügt werden sollen, auf Farbgleichheit überprüft werden.

Mineralwerkstoffe können auf Format- und Platenaufteilanlagen sowie mit einer schienengeführten Handkreissäge zugeschnitten werden. Für Konturschnitte werden zweckmäßig Sägeblätter mit Trapezflachzahn eingesetzt.

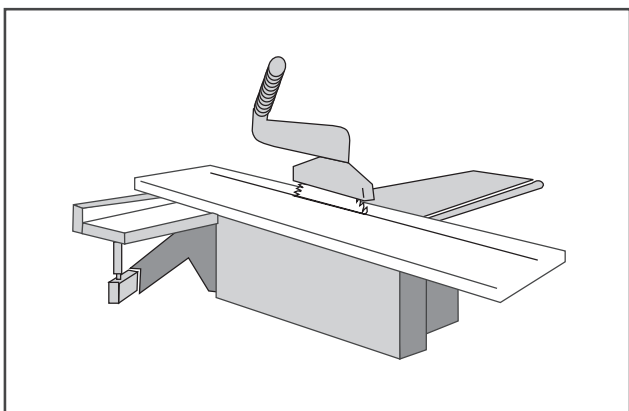
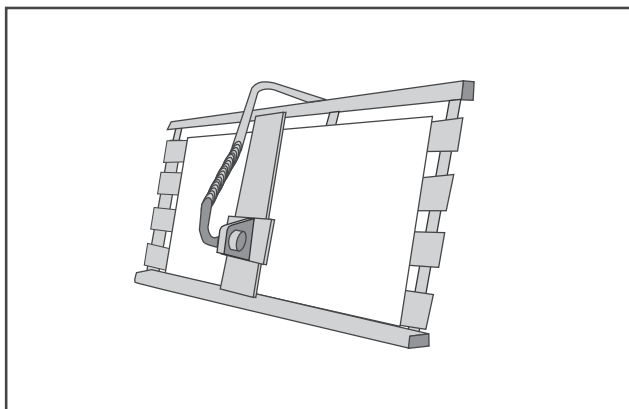
Nur mit gut geschliffenen Sägeblättern erreicht man eine hohe Schnittqualität ohne Riefen und Versätze, die ansonsten bei verklebten Fugen sichtbar werden würden.

Hinweis: Das Sägeblatt soll ca. 15 - 25 mm über das zu schneidende Material herausragen. Schnittgeschwindigkeit 40 - 60 m/s .



Sägeblatt- durch- messer in mm	Schnitt- breite ca. in mm	Bohrung in mm	Zähnezahl
200	2,8	30	64
250	3,2	30	80
300*	3,3	30	96
350	3,6	30	108
400	4,4	30	120
450	4,4	30	144
500	4,4	30	160

\* Bei einer Formatkreissäge mit diesem Sägeblattdurchmesser empfiehlt sich beispielsweise eine Drehzahl von 3000 - 4500 U/min.



In obenstehender Tabelle sind Sägeblätter aufgeführt, die für Zuschnitte von Mineralwerkstoffplatten geeignet sind.

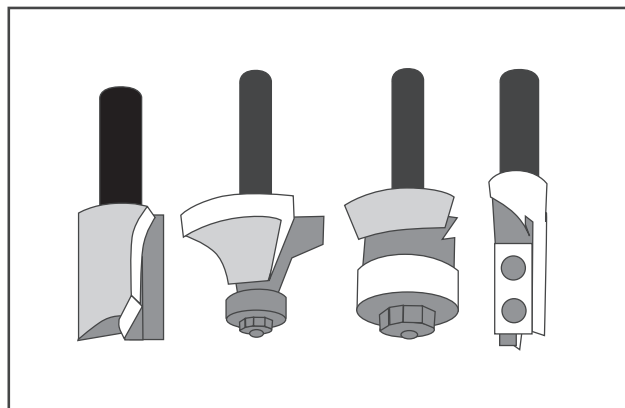
## Fräsen

Der Einsatz der Frästechnik bei der Bearbeitung von Mineralwerkstoffplatten bringt viele Vorteile mit sich:

- Die Weiterbearbeitung gegenüber z. B. Sägen wird wesentlich erleichtert (beispielsweise beim Einfalzen),
- Der Fräsradius (von mindestens 4 mm) verhindert insbesondere bei Ausschnitten scharfe Ecken und damit spätere Rissbildung (bei Herdausschnitten sind alle Fräskanten abzurunden),
- Mit scharfen Fräs Werkzeugen wird für das anschließende Verkleben bereits die erforderliche Oberflächenqualität der Schnittkanten erreicht.

Zum Fräsen von Mineralwerkstoffen sind hartmetallbestückte Holzbearbeitungswerkzeuge zu verwenden. Dies können gleichermaßen festbestückte als auch mit Wendepalten versehene Werkzeuge sein.

Achten Sie darauf, dass die Schneiden scharf geschliffen sind.



Die Handoberfräsen und stationären Fräsmaschinen sollten eine Arbeitsleistung von 1600 - 2000 W bzw. 3 - 5 KW erbringen. Elektronische Drehzahlregelung ist vorteilhaft.

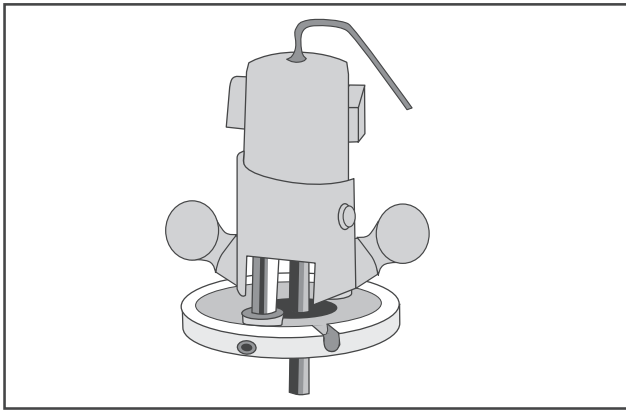
Für das Formatieren und für Ausschnitte verwendet man Standardfräser (10 - 12 mm) mit dem jeweils gewünschten Profil.

Beim Profilieren kommen Profilfräser (mit gewünschter Kontur) mit entsprechendem Anlauf-ring/Anlauf-Rollenlager zum Einsatz (Anlauf-ring mit Kunststoffummantelung zum Schutz der Anlaufoberfläche).

Für das Fräsen an Wandanschlüssen empfiehlt sich der Einsatz von Hohlkehlfräsern mit Radien

**!** Unsaubere Schnittkanten lassen sich durch Schleifen oder Fräsen nachbearbeiten. **E1** Stichsägen und dergleichen dürfen für den Zuschnitt und zur Herstellung von Ausschnitten und Ausklinkungen nicht eingesetzt werden bzw. sind nicht zulässig, da diese zu Kerbspannungen im Mineralwerkstoff führen.



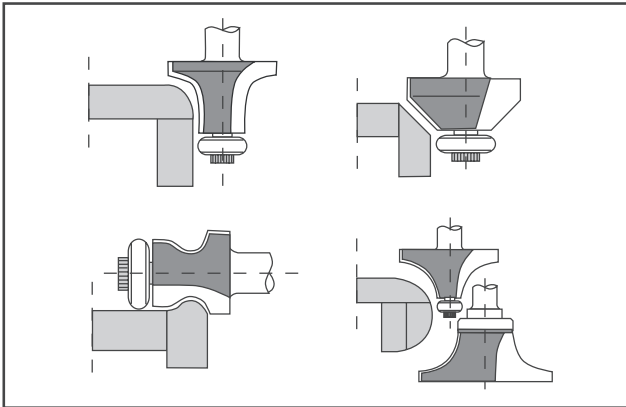


Bei Bohrungen über 10 mm Durchmesser wird zweckmäßigerweise mit hartmetallbestückten Topfbohrern gearbeitet.

Schlangen- und Schneckenbohrer sind für Bohrungen in Mineralwerkstoff nicht zulässig.

Zum Ausbohren von Steckdosenausschnitten können handelsübliche Lochsägen, am besten mit HM-bestückten Schneiden, verwendet werden.

Anmerkung: Durch das Bohren der Löcher (Durchgangsbohrungen) mit geringem Druck wird das Aussplittern verhindert. Die Bohrlöcher sollten – wenn möglich – an beiden Seiten mit einem Senkwerkzeug abgeschrägt werden.



### Schrauben

Der Einsatz von Schraubverbindungen bei Mineralwerkstoffen ist ungünstig, da eine Reihe von Maßnahmen zu berücksichtigen sind, die spätere Beschädigungen (meistens Rissbildung) verhindern sollen.

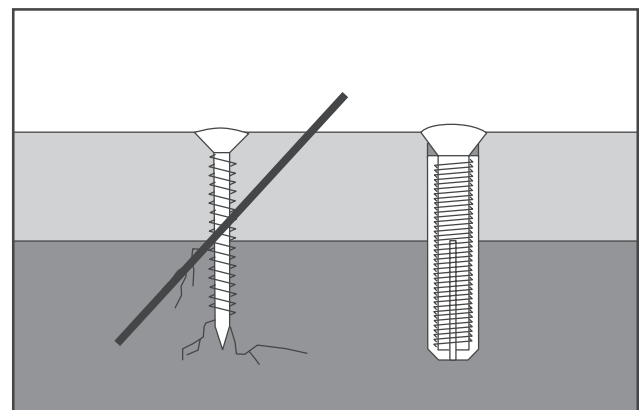
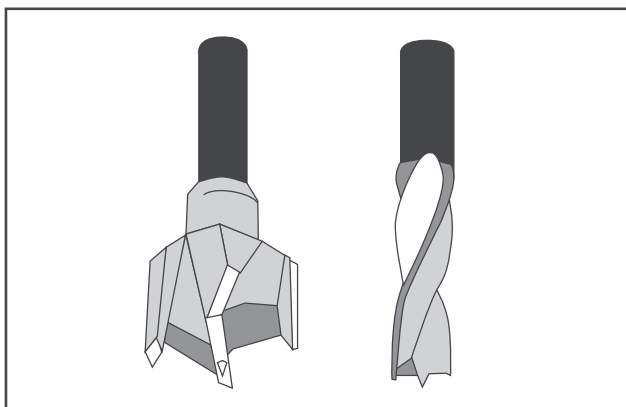
Bei Mineralwerkstoffen ist der Bohrdurchmesser bei herzustellenden Schraubverbindungen immer größer zu wählen als der Durchmesser der zur Befestigung verwendeten Schrauben. Es sollten keine Senkkopfschrauben zum Einsatz kommen. Empfohlen wird das Einsetzen elastischer Hülsen, die weich geklemmt werden müssen. Beim Verschrauben mit anderen Materialien wird die gleiche Technik wie beim Verschrauben von Glas angewendet:

von ca. 6 - 14 mm. Hierzu ist die entsprechende maschinelle Ausrüstung (Hohlkehlfräse) erforderlich.

Achtung: Unschärf gefräste und/oder verbrannte Fräsnähte verursachen u. U. schlechte Verleimung und/oder Verfärbungen in der Klebfuge.

### Bohren

Mineralwerkstoffe können bis 10 mm Durchmesser mit HSS, Titan, HM sowie mit diamantbestückten Bohrern unter Verwendung von Hand- oder Ständerbohrmaschinen gebohrt werden. Es wird empfohlen, den Spitzwinkel dieser Bohrer mit Dachformspitze ca. 60° auszuführen.



Bohrung deutlich größer als Schraubenschaft – elastische Hülsen – Gummi- oder Silikonscheibe zwischen Platte und Schraubenkopf.

Auch eine Befestigung über geklebte Verankerungen wird praktiziert. In der Regel ist hier eine Rückfrage beim Hersteller erforderlich.

**Mineralwerkstoffe dürfen niemals direkt gewindeschneidend verschraubt werden.**

Für notwendige Gewinde sind Gewindeeinsätze (z. B. aus Kunststoff oder gerauten Messingmuffen) zu verwenden.

**Hobeln**

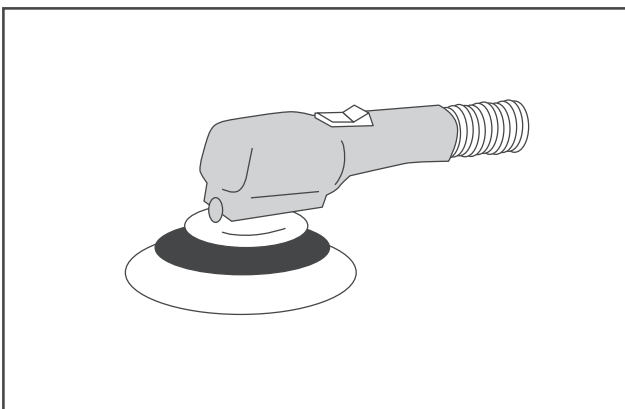
In einigen Fällen wird darauf hingewiesen, dass Mineralwerkstoffe mit Hand- oder Elektrohobeln mit Metallsohle und HM-Hobelmessern gehobelt werden können. Rückfrage beim Hersteller ist unbedingt erforderlich.

**Schleifen**

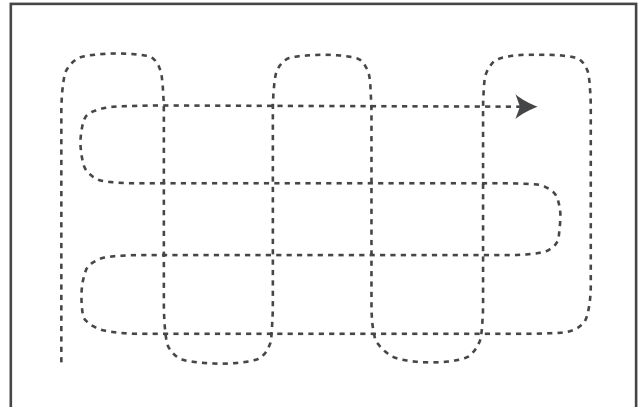
Nach Beendigung der werkstattseitigen Verarbeitung erfolgt bei Mineralwerkstoffprodukten in der Regel das abschließende Schleifen, um kundenwunschgemäß eine Oberfläche in Mattschliff, Seidenmattschliff oder gar Hochglanz herzustellen.

Zu berücksichtigen ist hierbei, dass sich die Festlegung der Glanzstufe an der späteren Beanspruchung des Produktes orientieren sollte.

Für diese Entscheidung ist insbesondere anfänglich der Hersteller zu konsultieren, da sich helle und dunkle Dekore sowie matte und hochglänzende Oberflächen hinsichtlich ihrer Eignung sehr unterschiedlich verhalten können und sich deswegen nach der kommenden Anwendung ausrichten müssen.



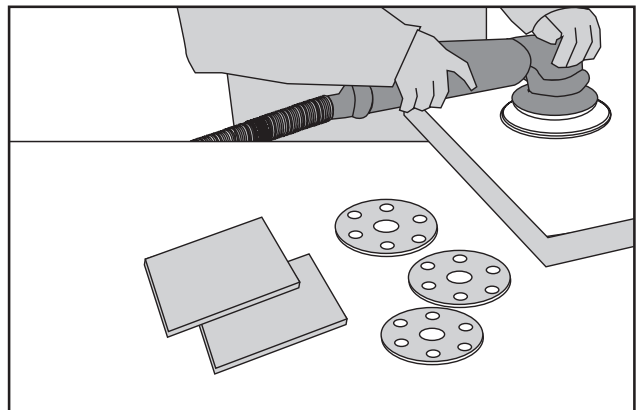
Mineralwerkstoffe lassen sich – mit der entsprechenden Methodik – gut und einfach schleifen und polieren. Vorzugsweise kommen Exzenter-schleifer (mit eigener Absaugung) und Rotationsschleifer zum Einsatz um eine orientierungslose Oberfläche zu erreichen und ein gleichmäßiges Schliffbild zu erzeugen.



Es werden Schleifpapiere (Siliciumcarbid, Korund) unterschiedlicher Körnung (von 120 - 1200) verwendet.

Matte Oberflächen liegen zwischen Körnung 120 und 240, seidenmatte Effekte zwischen 240 und 600 sowie Hochglanz zwischen 600 und 1200.

Oft wird darüber hinaus noch die Anwendung von hartem und weichem Filz sowie der Einsatz von Poliermitteln praktiziert.



Beim Schleifen muss – je nach Herstellerempfehlung – in der angegebenen Körnungsfolge und mit kontinuierlicher Schleifbewegung vorgegangen werden, um einwandfreie Oberflächen zu erhalten. Es ist wichtig, bei jedem Körnungswechsel die Oberfläche mit einem feuchten Tuch zu säubern. Ein Nassschliff ist möglich, um beispielsweise vor Ort große Staubentwicklung zu unterbinden.

Das partielle Schleifen von Oberflächen (etwa nur im Bereich der Klebefuge) empfiehlt sich nicht, da hierdurch keine Einheitlichkeit des Finish zu erzielen ist.

Glanz- bzw. Hochglanzfinish sind für Flächen des täglichen Gebrauchs (z. B. bei Arbeitsplatten) nicht geeignet.

Bei den Schleifarbeiten sind Staubmasken zu tragen und für ordnungsgemäße Absaugung der Werkräume ist zu sorgen.

## 6.2 Ausschnitte und Kochfelder

Es ist von großer Wichtigkeit, im Umgang mit Mineralwerkstoffen darauf hinzuweisen, dass der Endqualität von Ausschnitten – ob für wärme- oder nichtwärmebeanspruchte Gegenstände (Kochfelder, Spülen) – eine besondere Bedeutung zukommt. Dabei sind dickwandige Mineralwerkstoffplatten (Typ Standard) ebenso betroffen wie Dünnschichten, die – wie z. B. im Falle von Arbeitsplatten – auf Holzwerkstoffträgern aufgeklebt sind.

Während bei Ausschnitten in Standard-Mineralwerkstoffplatten eine jeweils rückseitige Verstärkung/Amierung von erheblichem Vorteil sein kann, wird z. B. bei Arbeitsplatten ergänzend vorausgesetzt, dass die Flächenverklebung sehr sorgfältig erfolgt ist. Die Ausschnittkanten bei Holzwerkstoffträgern sind wasserabweisend zu isolieren (mit Weißleim, Lacken, usw.).

Besondere Sorgfalt ist bei Ausschnitten auszuüben, da sich bei den ausgeschnittenen Platten, besonders an den Innenecken, Spannungen aufbauen können, die dann zu Rissbildungen führen.

Vor diesem Hintergrund ist Folgendes zu beachten:

- Ausschnitte sind nur in Mindestabständen von anderen konstruktiven Ecken (z. B. Innenecke einer Arbeitsplattenanlage) zu platzieren. Maßhinweise geben die Hersteller in ihren anwendungstechnischen Broschüren.
- Es sollte nur mit Frässhablone gearbeitet werden. Diese ist so herzurichten, dass ein Fräser mit größerem Durchmesser, z. B. 16

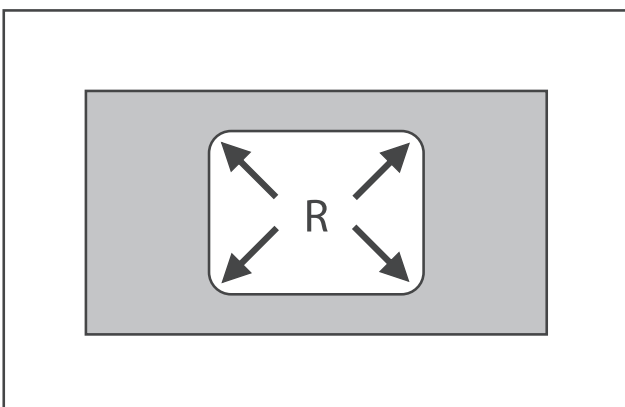
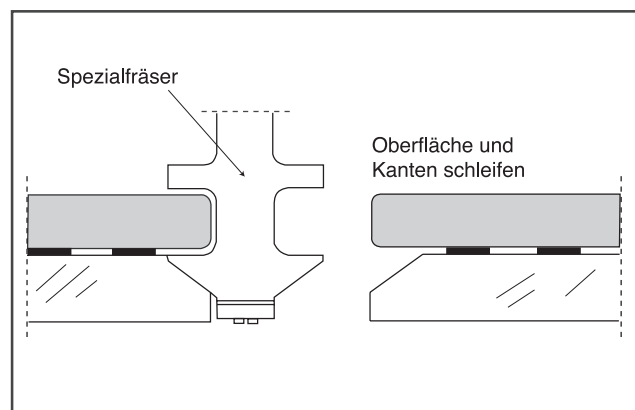
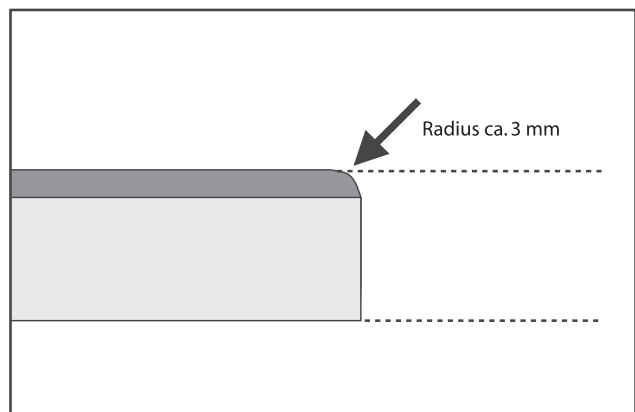
mm, eingesetzt werden kann. Analog dazu ergeben sich zwingend auch die Inneneckradien an den Ausschnittecken zu  $R = 8 \text{ mm}$ . Grundsätzlich müssen alle Ausschnitte gefräst werden.

### Keine Stichsäge verwenden!

- Die Fräsmaschinen müssen Mindestleistungen von 1600 - 2000 W aufweisen.
- Am Fräser wird vorzugsweise ein Unterschnitt (ca.  $45^\circ$ ) eingestellt. Anschließend werden die Kanten geschliffen, wobei Ober- und Unterkanten jeweils mit Radien ca. 3 mm zu runden sind (Spannungsbildung wird dadurch weitgehend reduziert).

Bei Kochfeldausschnitten wird ähnlich verfahren.

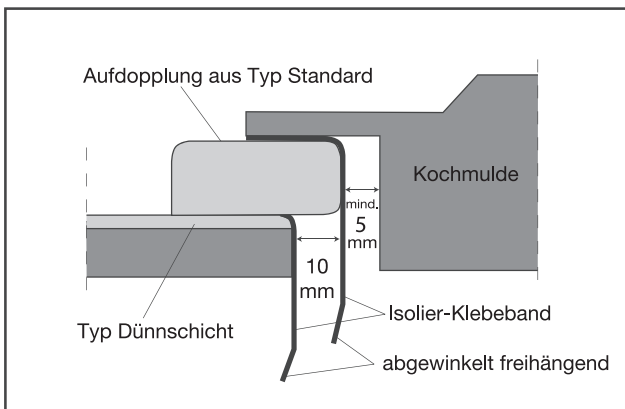
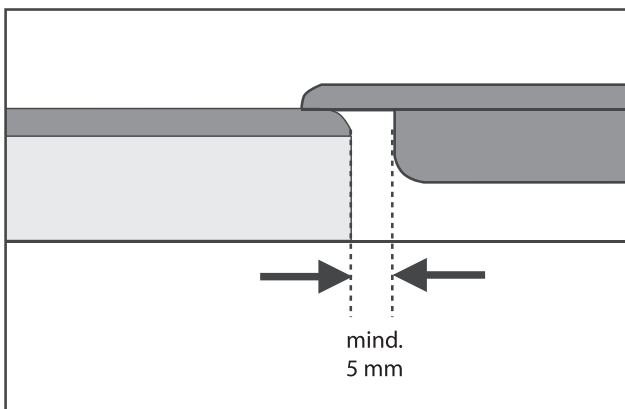
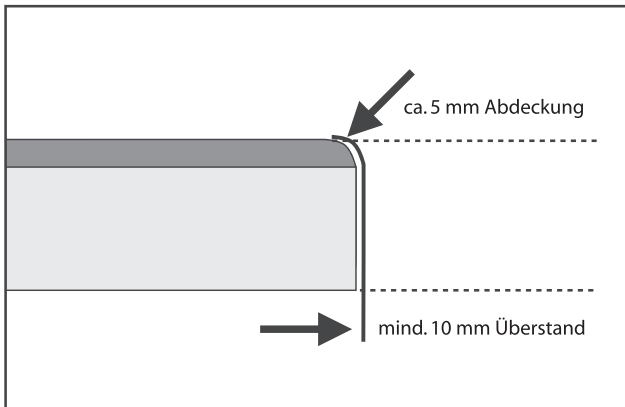
*Anmerkung: Kritische Kochfeldtypen können in der Anwendung Probleme bereiten. Rückfrage beim Hersteller empfohlen.*



Ergänzend sind die Ausschnittkanten zur Vermeidung von Schäden durch übermäßige Wärmebildung mit Wärmeschutzband zu versehen. Für dauerwarme Kochmulden werden Sonderkonstruktionen z. B. durch aufgedoppelte Leisten angeboten. Montageanleitungen geben die jeweiligen Hersteller.

Hinweis: Der flächenbündige Einbau von Kochmulden wird nach dem bisherigen Stand der

Technik nicht empfohlen! Sondereinbauten möglich.



Beachten Sie in allen Details die Vorgaben, Maße und Richtlinien sowie die anwendungstechnischen Hinweise der Hersteller.

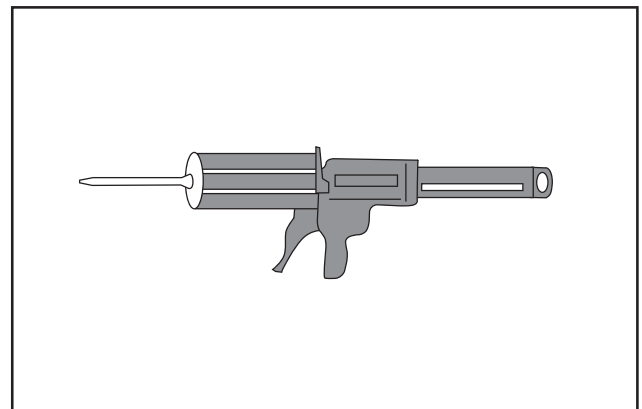
## 6.3 Klebstoffe

Zum Verkleben von Mineralwerkstoffen werden von den Herstellern im Wesentlichen zwei verschiedene Klebstoffvarianten angeboten.

## Mehrkomponenten-Klebstoff

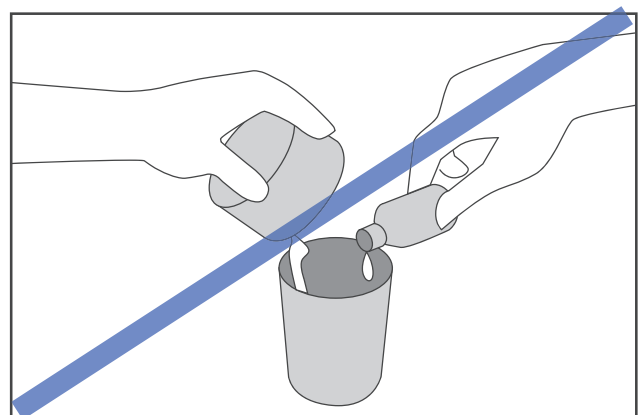
Hier handelt es sich um 2-Komponenten-Klebersysteme auf Polyester- oder Acrylbasis. Diese sind meistens auf die jeweiligen Dekore farblich abgestimmt, so dass eine nahezu unsichtbare Klebfuge möglich ist.

- a) Kartuschenkleber mit Statikmischer  
Bei diesem System werden beide Komponenten (Kleber und Härter) im Statikmischer automatisch vermischt. Der Kleberauftrag erfolgt direkt aus dem Statikmischer auf die Oberfläche.



- b) Handmischung

Bei dieser Version werden aus den verschiedenen Gebinden Kleber und Härter in einen Mischbecher eingefüllt und mittels eines Spatels miteinander vermischt. Der Kleberauftrag erfolgt mit Hilfe des Spatels aus dem Mischbecher heraus oder mittels Einwegspritze.



Die Anwendung dieser Klebstoffe erfolgt überwiegend für das Kantenanleimen, Wasch- und Spülbeckeneinbau, Plattenfugen und Verbindungen von Mineralwerkstoffen untereinander sowie mit anderen Materialien.

Die Kleberauftragsmengen sind so zu bemessen, dass die jeweiligen Fügeiteile eine vollflächige

Klebschicht erhalten. Die Teile werden handfest zusammengezogen (offene Zeit ca. 10 - 20 min), die Härtezeit kann bis zu mehreren Stunden betragen – danach ist eine Weiterverarbeitung möglich.

### Flächenklebstoff

Zum Verkleben von Mineralwerkstoffplatten auf Holzträgerwerkstoffe für konstruktive Anwendungen werden aus Gründen unterschiedlicher Längenausdehnungskoeffizienten modifizierte PVAc-Klebstoffe oder dauerelastische (Silikon, Polyurethan, etc.) Klebstoffe eingesetzt.

**Anmerkung:** Der Einsatz der geeigneten Klebstoffe hat bei der unterschiedlichen Zusammensetzung der angebotenen Mineralwerkstoffe erhebliche technologische Bedeutung und Auswirkungen.

Vor der Aufnahme der Arbeiten ist eine ausreichende Information über die einzusetzenden Klebstoffsysteme der jeweiligen Hersteller unbedingt erforderlich.

## 6.4 Verbindungstechniken

Um hochwertige Endprodukte oder ganze Anlagen zu erhalten, ist eine Reihe konstruktiver Verbindungen erforderlich, die teilweise auf die besondere Materialart abgestimmt sein müssen. So spielen hier sowohl Klebeverbindungen als auch mechanische Verarbeitungsmethoden eine wichtige Rolle.

### 6.4.1. Flächenverklebung

#### Mineralwerkstoff, Typ Dünnschicht

Diese Materialart wird vorzugsweise als Verbundelement verarbeitet

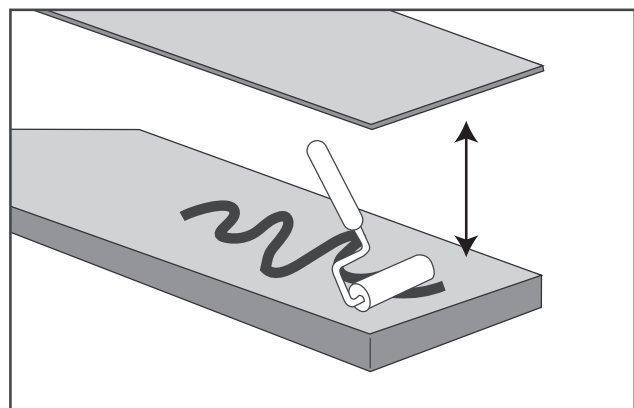
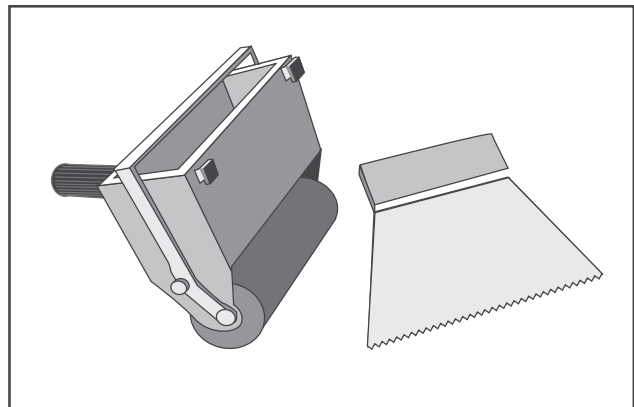
Trägermaterial (beispielhaft)  
 Spanplatte nach DIN EN 309  
 Sperrholz nach DIN EN 313  
 MDF nach DIN EN 316  
 Mindestdicke jeweils 20 mm

Beschichtung  
 Mineralwerkstoff, Typ Dünnschicht  
 HPL nach DIN EN 438 (auf der Rückseite des Trägermaterials)

Klebstoffe  
 PVAc – Leime  
 (D3 / D4 entspr. DIN EN 204)

Verklebung  
 Klebstoffauftrag: bis zu 200 g/m<sup>2</sup>  
 Pressdruck: 30 - 80 N/cm<sup>2</sup>

Presszeiten und Nachhärtezeiten sind den Angaben der Klebstoffhersteller zu entnehmen.

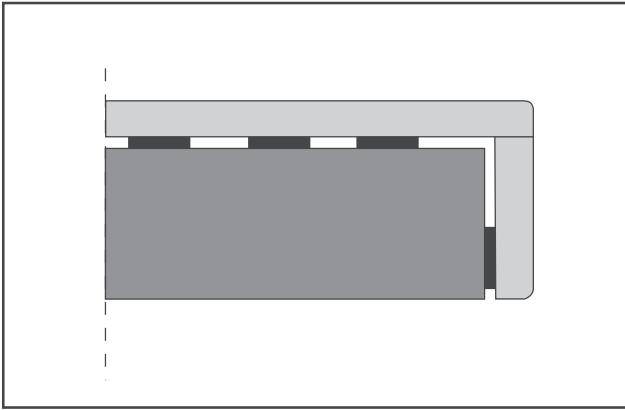


#### Mineralwerkstoff, Typ Standard

Dieser Werkstofftyp eignet sich wegen seiner Dicke aus technologischen Gründen nicht zur Verarbeitung als Verbundelement. Da er als weitgehend selbsttragend gilt, wird in der Praxis mit Hilfskonstruktionen gearbeitet.

Unterkonstruktion (beispielhaft)  
 Rahmen aus Spanplatte oder MDF  
 Mineralwerkstoff (als Aufdoppelung)  
 Mineralischer Untergrund  
 (z. B. Gipskarton o. Ä.)

Verklebung  
 Klebstoff: dauerelastisch, schimmelfrei  
 neutral vernetzendes Silikon oder 1-K-PUR-Klebstoff



Verklebung: schwimmend mit Klebefugenstärke  $\geq 1\text{mm}$   
(Empfehlungen der Klebstoffhersteller beachten!)

### 6.4.2 Kantenverklebung

Eine Kantenverklebung bei Mineralwerkstoffelementen kommt insbesondere aus zwei Gründen zum Einsatz:

Bei Verbundelementen (mit Holzträgerwerkstoffen) soll auch die Holzschnittkante im Design der Mineralwerkstoffe gestaltet sein.

Die sichtbaren Kanten können auf vielfältige Weise profiliert werden.

Zur Kantenverarbeitung kommen üblicherweise das Anleimer- und das Einleimerverfahren zur Anwendung. Dabei sind verschiedene Materialkombinationen verklebungstechnisch zu berücksichtigen (Hinweise des Herstellers beachten):

- a) Bei Verbundelementen bestehend aus Mineralwerkstoffplatten und Holzträger

Kantenmaterial: Mineralwerkstoff,  
Typ Standard oder Typ Dünnschicht  
Klebstoff:

- Zur Mineralwerkstoffauflage:  
2-K-Polyester- bzw. Acrylklebstoff
- Zum Holzträger:  
PVAc-Klebstoffe, 1 K-PUR-Klebstoffe  
2-K-Polyester- bzw. Acrylklebstoffe

- b) Bei Mineralwerkstoff, Typ Standard (als Trägerplatte)

Kantenmaterial:  
Mineralwerkstoff, Typ Standard oder Typ Dünnschicht  
Klebstoff:  
2-K-Polyester- bzw. Acrylklebstoff

### 6.4.3 Eckverbindungen

Eckverbindungen bei Mineralwerkstoff-Verbundelementen erfordern handwerklich fachmännisches Vorgehen.

Je nach den gewünschten Ausführungen bzw. den Ansprüchen des Endkunden sind eine Reihe von Details im Vorfeld zu klären. Ästhetik und Optik stehen an erster Stelle. Danach richtet sich Verarbeitungsaufwand und z. B. der Vorfertigungsgrad.

Es ist besonders zu berücksichtigen, dass die Transportfähigkeit der sperrigen Produkte und der Einbauaufwand (Montage in der Werkstatt oder vor Ort) anfänglich bedacht werden müssen.

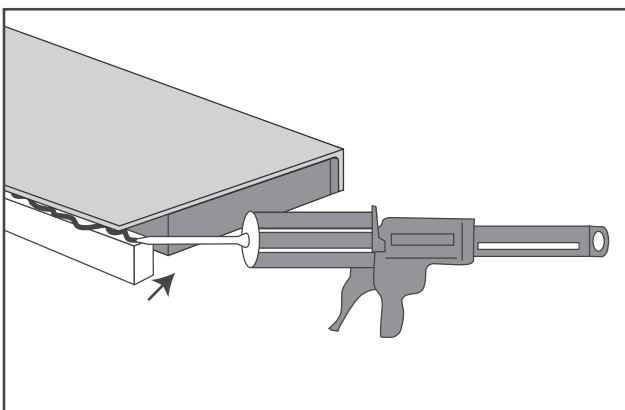
Bei Mineralwerkstoff-Verbundelementen sind die notwendigen Verarbeitungsschritte beispielhaft in nachstehender Reihenfolge vorzunehmen:

- a) Das Verbundelement wird mit Hilfe einer Schablone mehrstufig gefräst.
- b) Lamello- und Federverbindungen werden eingefräst.

Um einen exakten Oberflächenübergang zu gewährleisten, werden unterseitig die Aussparungen für die Plattenverbinder vorgesehen.

- c) Nun erfolgt der Klebstoffauftrag auf die Schmalflächen, die Plattenteile werden sorgfältig zusammengefügt und mittels Plattenverbinder sowie Schraubzwingen fixiert.

- d.) Austretende Klebstoffreste sind zu entfernen.



Im Falle dauerelastischer Verklebungen (Silikon o. Ä.) wird im Anschluss hieran die Oberfläche gereinigt.

Im Falle nicht lösbarer, geklebter Verbindungen (2-K-Klebstoffe) ist die Klebstoffuge nach dem Aushärten zu verschleifen, so dass eine optisch fugenfreie Fläche entsteht.

Als Verbindungsvarianten sind zwei Systeme gebräuchlich:

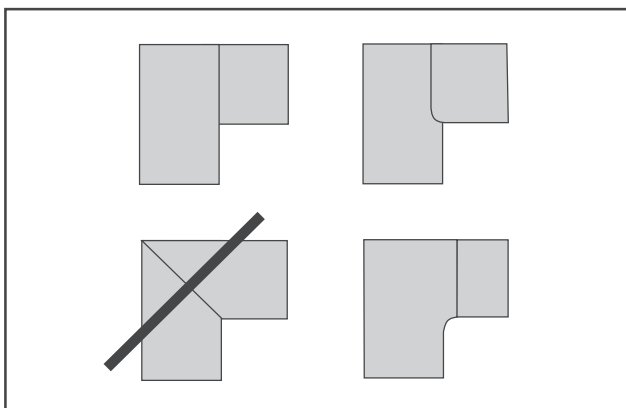
- Dauerelastische Verbindung  
Hier wird Silikon bzw. 1-K-PUR-Dichtmasse eingesetzt
- Geklebte Verbindung  
An der Schmalfläche des Holzwerkstoffträgers: PVAc-Leim oder 2-K-Reaktionsklebstoffe

Mineralwerkstoffauflage: 2-K-Reaktionsklebstoffe (Basis Polyester bzw. Acryl)  
Einfärbung transparent oder dekorativ

Hinweis:

Vor dem jeweiligen Klebstoffauftrag sind die Mineralwerkstoff-Fügeteile mit Brennspritus oder Aceton zu reinigen.

Bei Mineralwerkstoffplatten Typ Standard werden die Fräsarbeiten, die Verklebung und das Oberflächenfinish wie bei Verbundelementen vorgenommen. Als Klebstoffsysteme werden durchgehend 2-K-Reaktionsklebstoffe verwendet (s. oben).



#### **Allgemeiner Hinweis:**

*Zur Herstellung von Eckverbindungen gibt es viele handwerkliche Lösungen und geeignete Fertigungsschritte.*

*Konsultieren Sie die Hersteller, die in ihren anwendungstechnischen Hinweisen solche Varianten in allen Einzelheiten aufzeigen.*

#### **6.4.4 Elementefugen und Plattenstoß**

Bei zu verbindenden Plattenstößen muss technologisch von zwei Produktvarianten ausgegangen werden.

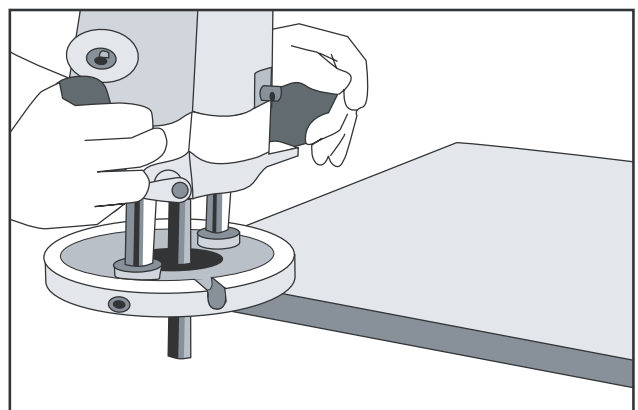
- a) Mineralwerkstoff-Verbundelemente  
Deckschicht: Mineralwerkstoff, Typ Dünnschicht  
Trägermaterial: Holzwerkstoff
- b) Mineralwerkstoff, Typ Standard

Alle Verbindungen werden vorzugsweise und zweckmäßig hergestellt, indem die Mineralwerkstoffflächen an den Verbindungsstellen, soweit konstruktiv möglich, mit artgleichem Material verfestigend unterlegt und damit verstärkt werden.

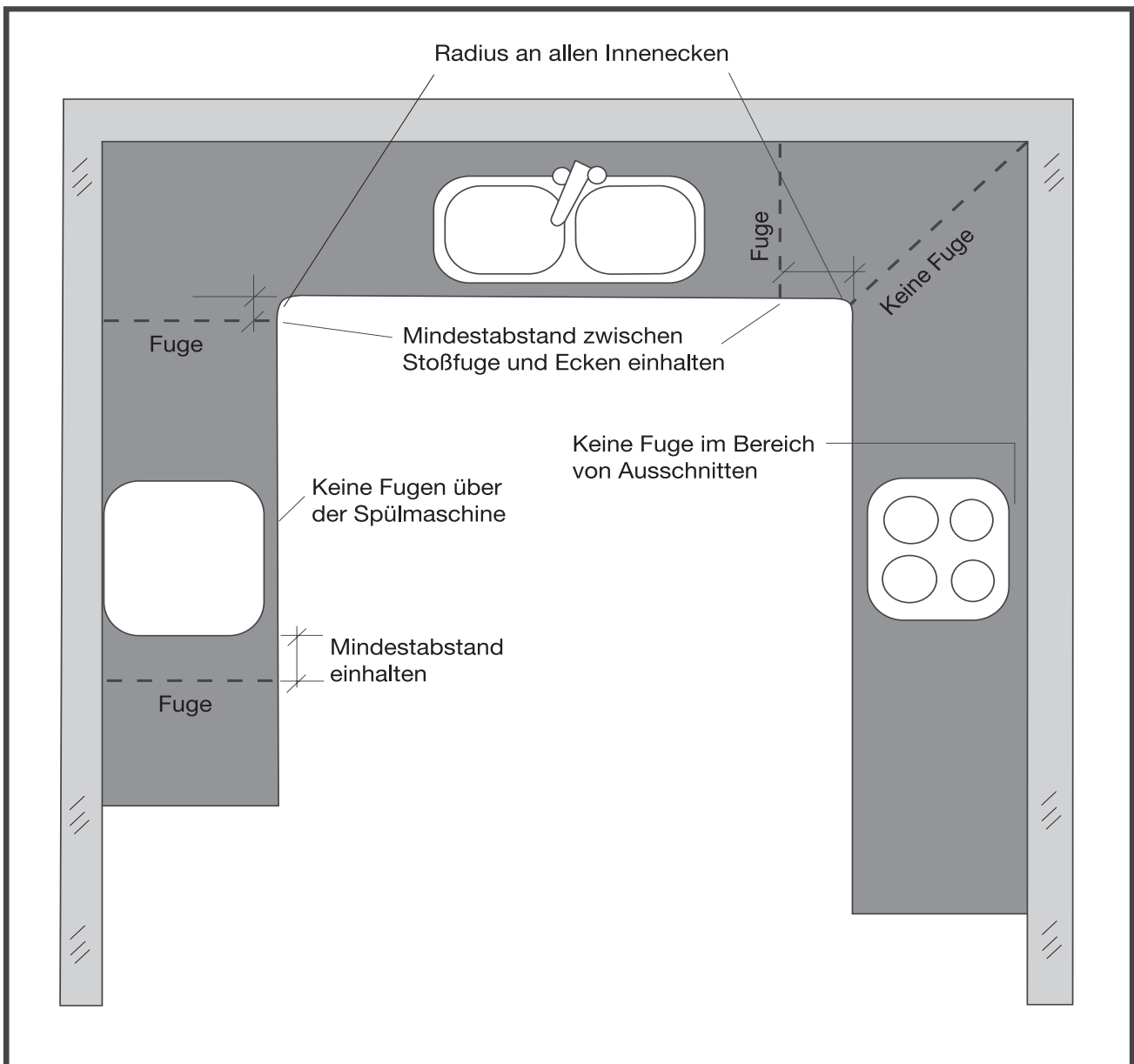
Dies erfolgt durch Verkleben und anschließendes Schleifen, so dass diese Maßnahmen optisch nicht in Erscheinung treten, aber zu verbundensicheren Endprodukten mit einer dem Plattenprodukt annähernd gleichen Materialfestigkeit führen.

Zu a) Mineralwerkstoff-Verbundelemente:

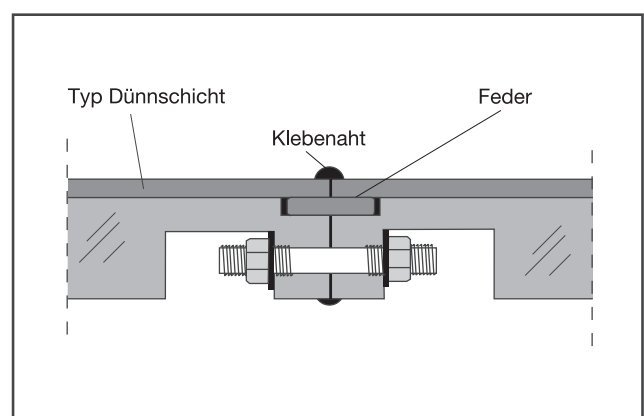
- Die zu verklebenden Elementekanten sind rechtwinklig und ausbruchsfrei vorzuprägen. Die Qualität dieser Vorbereitung beeinflusst erheblich das Aussehen der fertigen Oberfläche.



- Unterhalb der Mineralwerkstoff-Deckfläche wird mittels einer Nutsäge eine ca. 15 mm tiefe Nut eingeschnitten (die Nutbreite entspricht der Dicke der Dünnschichtplatte in Plus- oder Minustoleranz).



- Auf der Rückseite des Verbundelements werden die Aussparungen für die Plattenverbinder ausgefräst.
- Passend zu den Abmessungen der Nut ist eine Feder aus Mineralwerkstoff Typ Dünnschicht, farblich angepasst an das Trägermaterial, als Verbindungshilfe vorzubereiten.

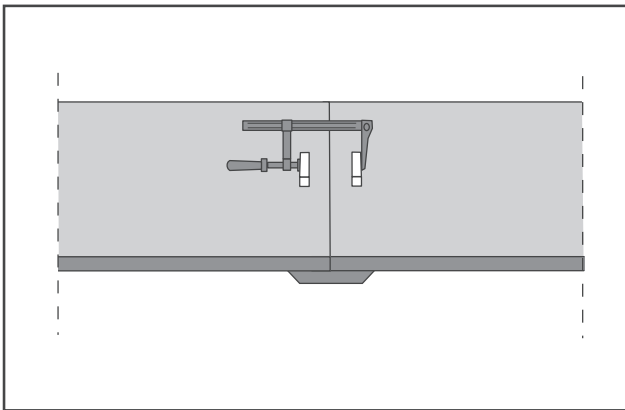


- Klebstoff (2-K-Reaktionsklebstoff, Basis Polyester oder Acryl, farbangepasst) in die Nut einbringen und auf die Holzseite auftragen, Feder einschieben und die Verbundelemente handfest zusammenziehen.
- Nach Aushärten den Kleberüberstand bündig fräsen und entsprechend schleifen.



Zu b) Mineralwerkstoff, Typ Standard (in überlappender Unterkonstruktion):

- Die zu verklebenden Materialkanten sind rechtwinklig und ausbruchsfrei vorzifräsen.
- Verstärkungstreifen (ca. 100 mm breit, gleiches Material) zur Verstärkung der Binde-naht (auf der Rückseite) vorbereiten.
- Kleber auf den Verstärkungstreifen und die Plattenkanten auftragen.
- Platten mit dem Verstärkungstreifen handfest zusammenziehen und fixieren.
- Klebefuge bündig fräsen und entsprechend schleifen.



Für Elementefugen und Plattenstöße werden je nach Konstruktionsdetail viele andere Lösungen angeboten. Im Grundsatz ist jedoch analog zu oben beschriebenen Verfahren vorzugehen. Die Hersteller geben in ihren Anwendungstechnischen Richtlinien eine Reihe von Hinweisen und Verarbeitungstipps, welche die Arbeiten wesentlich erleichtern können.

#### 6.4.5 Faltechnik (V-Grooving)

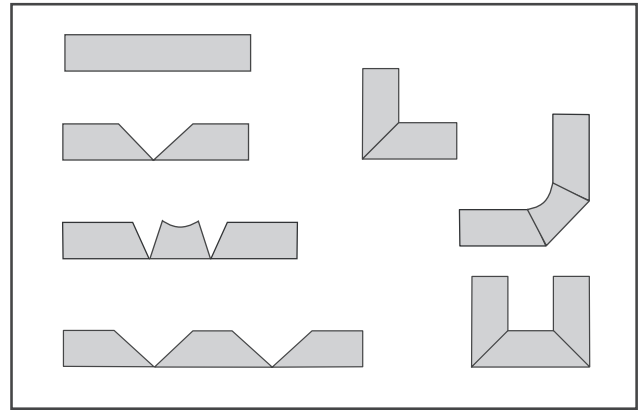
Neben der klassischen Form der Kantenprofil- oder auch Wandanschlussprofilfertigung durch Verkleben von einzelnen formatierten Mineralwerkstoffleisten hat sich für Serienproduktionen die Faltechnik mit Hilfe von Spezialmaschinen eingeführt.

Hierbei werden in einem Arbeitsgang mittels eines Kombifräswerkzeuges oder Fräsersatzes ein oder mehrere V-förmige Nuten in die Platte (vorwiegend Mineralwerkstoffe Typ Standard) eingefräst. Dabei muss die Frästiefe so eingestellt sein, dass maximal 0,1 mm der Plattendicke erhalten bleiben.

Um ein Auseinanderfallen der Teile zu vermeiden, wird vor dem weiteren Befräsen auf der

Rückseite ein Klebeband (läuft oft automatisch mit) aufgetragen.

Danach erfolgt der Klebereintrag (2-K-Reaktionskleber) in die V-förmige Nut, die gefrästen Teile werden aufgefaltet und fixiert und können so abgelegt werden, bis der Klebstoff abgebunden ist.



Besonders bei immer wiederkehrenden Kantenprofilen können über diese Methode relativ einfach und schnell Standardkanten und Hohlkehlen hergestellt und eine deutliche Zeit- und Kostenersparnis gegenüber der herkömmlichen Arbeitsweise erzielt werden.

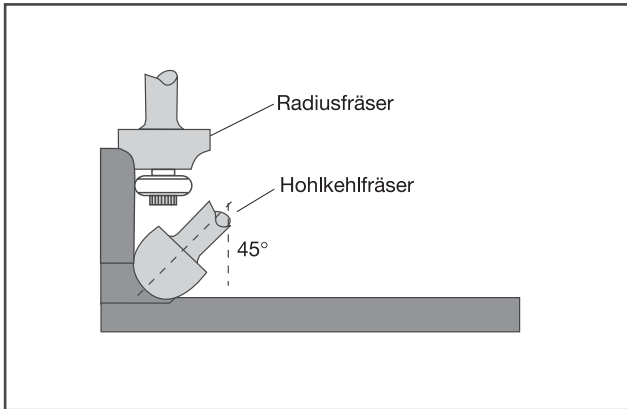
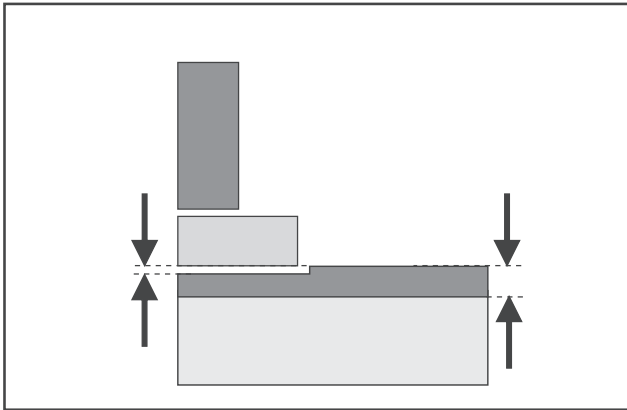
### 6.5 Wandabschlussprofile

Wird die oben beschriebene Verarbeitungstechnik, wie beispielsweise Profilieren und Verkleben sorgfältig angewendet, können für Wandanschlüsse bei Arbeits- und Abdeckplatten formschöne Lösungen angeboten werden.

Die einfachste Form der Konstruktion ist das Verkleben eines senkrecht stehenden Mineralwerkstoffstreifens entlang der hinteren Kante einer Arbeitsplatte. Aus optischen Gründen empfiehlt es sich, die obere Kante des Wandabschlussprofils zu runden.

Eine formal häufig praktizierte Ausführungsform wird nachstehend detailliert beschrieben (siehe auch Abbildungen):

- Falz fräsen. Die Falztiefe sollte ca. 1 - 2 mm, die Falzbreite ca. 20 mm betragen.
- Ein entsprechend vorgefertigtes (auf Zwischenleiste verklebtes) Anschlussprofil einkleben.
- Innenecke als Hohlkehle frästechnisch bearbeiten und einbaufertig verschleifen.



Das Verkleben mit Zwischenleiste im Falz ist erforderlich, um eine möglichst schmale und damit unauffällige Klebstofffuge zu erzeugen. Der Hohlkehlradius kann frei gewählt werden (es wird aus werkzeugtechnischen Gründen empfohlen: 6 – 11 – 14 mm). Beim Fräsen der Hohlkehlen kann mit der Spezialmaschine bzw. dem Fräser direkt in die Ecke eingetaucht werden. Lange Anschläge sorgen für präzises und sicheres Gleiten.

## 6.6 Formteileinbau

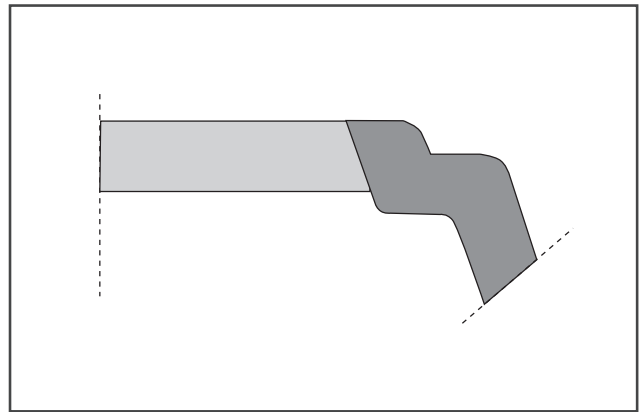
Es gibt inzwischen viele handwerkliche Methoden, Mineralwerkstoffformteile, z. B. Spülen oder Waschbecken, in Arbeitsplatten einzubauen, deren Oberfläche ebenfalls aus Mineralwerkstoff besteht.

Die meisten Hersteller unterstützen die Verarbeiter durch ausführliche Montageanleitungen. Denn es gibt eine Reihe von Kriterien zu beachten, bevor das Endprodukt farbgleich oder farbangepasst und gleichmäßig verschliffen übergeben werden kann.

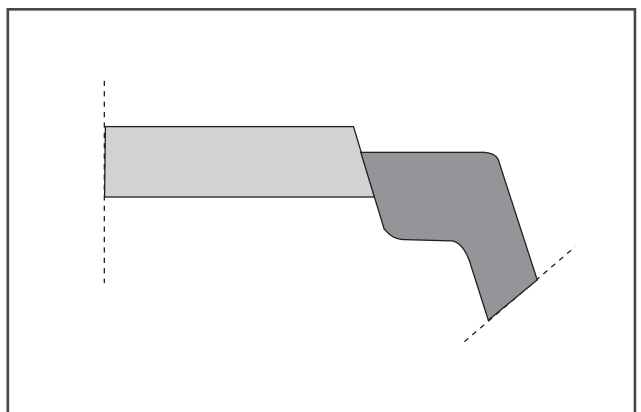
Die nachfolgenden Hinweise können nicht als detaillierte Einbauhilfe angesehen werden. Sie dienen lediglich einer Übersicht über heute geäußerte Verfahren in der Praxis.

Technisch unterscheidet man

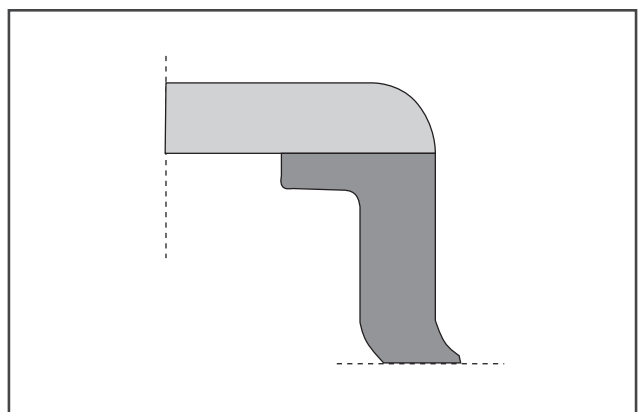
- Den flächenbündigen Einbau



- Die V-förmig und abgesetzt integrierte Lösung

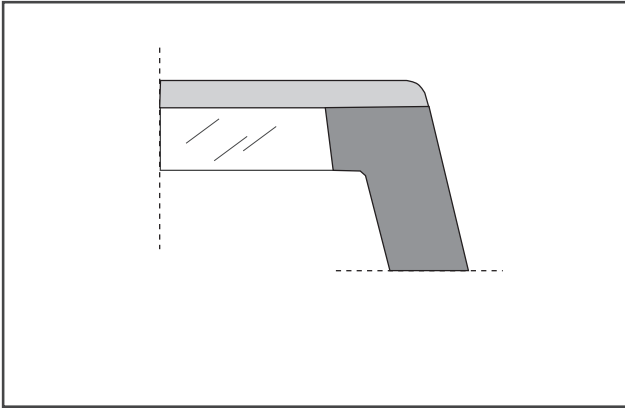


- Den Unterbau der Formteile unter die Mineralwerkstoffoberfläche



Für die unterschiedlichen Verfahren und Beckenformen gibt es die hierzu notwendigen und exakt aufeinander abgestimmten Fräswerkzeuge und Schablonen.

Vor der Wahl der Einbaumethode ist Folgendes zu beachten: Wenn Arbeits- bzw. Abdeckplatte und Formteil die gleiche Farbe haben, kann die



integrierte Einbauart angewendet werden, d. h. das Becken liegt ca. 2 mm unter der Plattenoberfläche zurück. Die so erzeugte „Schattenfuge“ lässt etwaige Farbabweichungen der zwei Oberflächen zurücktreten.

Alle Verklebungen werden mit 2-K-Reaktionskleber ausgeführt.

Bei der Unterbaumethode wird zur besseren Handhabung und sicheren Verspannung die gesamte Einheit auf einer gut abgestützten Arbeitsfläche mit der Unterseite nach oben gedreht. So können die Becken genau platziert werden. Beim Typ Dünnschicht ist die Fuge zwischen Spanträger und Becken rückseitig mit einem Reaktionsharz auszugießen.

Bei flächenbündigem Einbau in die Waschtischoberfläche sollte die Spülen- bzw. Waschbeckenkante marginal oberhalb der Tischoberfläche platziert sein. Durch das anschließende Schleifen der kompletten Oberfläche wird so ein sauberer Fugenübergang gewährleistet.

Bei Spülen in integrierter Einbauweise ergibt sich die gewünschte „Schattenfuge“ aus dem gewählten Randprofil.

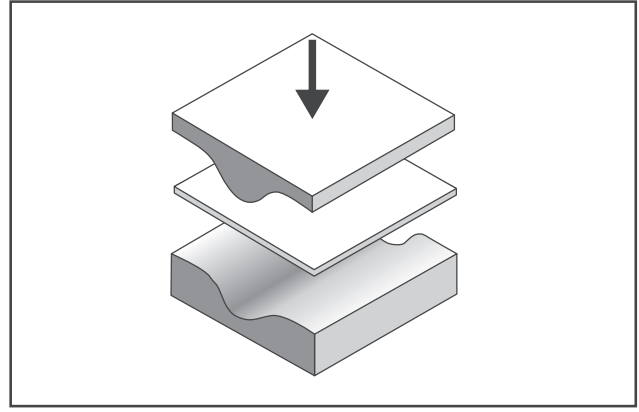


### **Anmerkung:**

*Die Ausführungen der Produkte in unterschiedlichen Mineralwerkstoffdicken (Typ Standard oder Typ Dünnschicht) erfordern teilweise eine stark abweichende Anwendungstechnik. An dieser Stelle sind die Hinweise der Hersteller sehr sorgfältig zu beachten.*

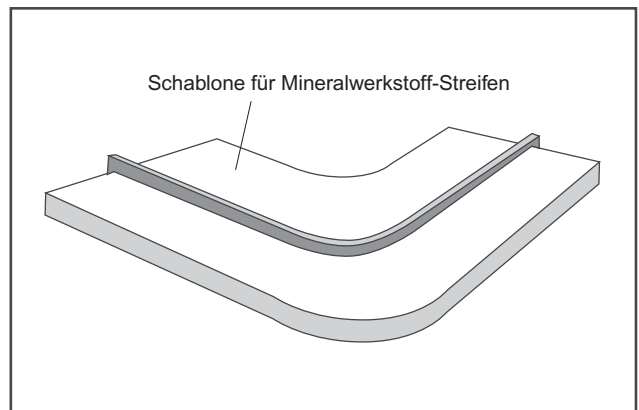
## **6.7 Thermoforming**

Mineralwerkstoffe haben thermoplastische Materialeigenschaften. Sie werden unter Temperatureinwirkung flexibel und verformbar. Dieses



Verhalten macht sich die Verarbeitungstechnik zunutze, um eine formale Formgebung (z. B. Herstellung von gerundeten Kanten oder Formteilen) auch durch Biegen und Krümmen sowie – innerhalb technologischer Grenzen – durch „Tiefziehen“ zu praktizieren.

In der Praxis ist es beim Thermoforming erforderlich, die zu verformenden Teile im vollen Format vollständig zu durchwärmen.



### Aufheiz- und Abkühltechnik

- Die relevanten Temperaturen mit geeigneten Messgeräten kontrollieren (z. B. Thermostifte, Temperaturmessstreifen)
- Die angegebenen Durchwärmzeiten sind unbedingt einzuhalten. Zu kalte oder zu warme Produktzonen ergeben Rissbildung bzw. Blasen und Farbfehlstellen.
- Zu kleine Biegeradien sind nicht materialgerecht.
- Nach dem Verformen kann das Werkstück erst wieder ausgespannt werden, wenn die Rückkühltemperatur erreicht ist.
- Weiterverarbeitung bei Raumtemperatur

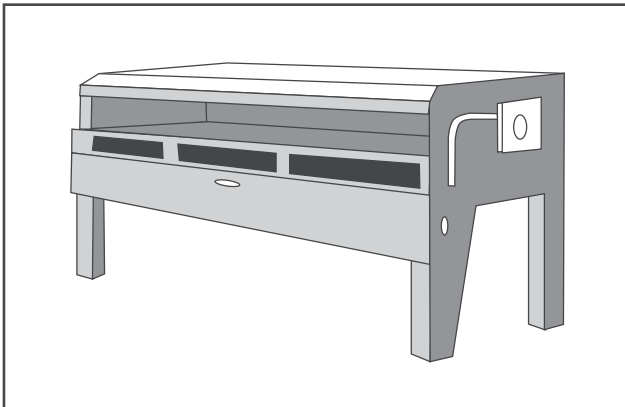
## Kriterien für das Thermoformverfahren

Verarbeitungsparameter	Polyesterharz		Acrylharz	
	Dünnschicht 3 mm	Standard 10 - 13 mm	Dünnschicht 3 mm	Standard 10 - 13 mm
Verformungstemperatur	140 - 150 °C	90 - 120 °C	140 - 160 °C	130 - 160 °C
Durchwärmzeit	3 - 4 min	12 - 22 min	5 - 15 min	20 - 40 min
Minimale Biegeradien	ca. 55 mm *	ca. 250 mm *	ca. 20 mm *	ca. 75 mm *
Rückkühltemperatur	20 - 25 °C	20 - 25 °C	ca. 75 °C	ca. 75 °C

\* abhängig von Dekor und Hersteller

### Zur Verarbeitungstechnik

- Für das Aufheizen haben sich vorrangig Heitzische bewährt. Auch Konvektionsöfen und Systeme mit Infrarot Erwärmung sind im Einsatz. Es sollte keine partielle Erwärmung, etwa mit Heizlüftern, vorgenommen werden, da in den Grenzonen zwischen erwärmtem und kaltem Teil Spannungen entstehen, die sich bei der Weiterverarbeitung und im Gebrauch nachteilig auswirken können. Daher muss die Heizvorrichtung gestatten, das gesamte Teil bei gleicher Temperatur zur gleich-



- chen Zeit komplett zu erwärmen.
- In Ausnahmefällen werden auch beheizbare Furnierpressen eingesetzt.
- Alle Schnittkanten müssen zur Vermeidung von Kerbrissen mittels Schleifpapier gebrochen werden.
- Es ist erforderlich, dass der unter Hitze geformte Radius mit einem leichten überbiegen geformt wird, da das Material nach Abkühlung in einem gewissen Umfang zurückfedert und so die spätere Verklebung unter Spannung erfolgen würde.
- Zum Verformen der Produkte (z. B. Kantenstreifen) werden diese bis zur Abkühlung in entsprechenden Spannvorrichtungen gehalten.

ten. Hierzu werden oft Biegeschablonen, Federklemmen, Spanngurte, Klebebänder oder Schraubzwingen eingesetzt.

- Nach dem Erkalten können die Formlinge sowie das Ausgangsmaterial weiterverarbeitet (z. B. verklebt) werden.

### Anwendungshinweise:

- Bei großen Werkstückflächen findet man häufig sog. „eingefrorene Spannungen“. Sollen diese möglichst eliminiert werden, können die ganzen Platten durch vorheriges Erwärmen ohne Verformung weitgehend spannungsfrei getempert werden. Erst nach dem Wiedererkalten erfolgen dann die Arbeitsgänge wie oben beschrieben.
- Aufheizzeit und kleinstmöglicher Biegeradius sind auch abhängig von der Maschinenleistung, Wärmeübertragung und Plattenfarbe (vorauslaufende Versuche sind anzuraten).

## 7. Erneuerung und Reparatur

Grundsätzlich ist es möglich, Mineralwerkstoffe zu reparieren.

### Kleinere Reparaturen

Aufhellungen, Flecken oder andere Gebrauchsspuren können – auch in weniger harmlosen Fällen – durch Nachschleifen in geeigneten Schleifgängen herausgeschliffen werden, da sie nur oberflächlich anliegen und nicht weit in das Material eindringen (siehe auch 9. Pflege und Reinigung). Kleine Schadstellen und Beschädigungen können mit einer Reparaturmasse ausgebessert und verschliffen werden.

## **Reparaturen von ausgebrochenen Teilen**

Bei größeren Schadstellen und Beschädigungen, die durch falsche Be- und Verarbeitung sowie durch eine erhebliche thermische Überbelastung oder bei der Montage hervorgerufen werden, können materialgleiche Teile eingesetzt und verschliffen werden (Intarsientechnik), sodass wieder eine saubere und geschlossene Oberfläche vorhanden ist.

Dazu wird die beschädigte Stelle unter 45° aus- bzw. abgeschnitten. Ein maßlich angeglichenes Passstück (mit konischer Randausbildung), das etwas größer als der eigentliche Ausschnitt ist, wird separat angefertigt. Die zu verklebenden Stellen werden glatt geschliffen und gesäubert. Nach der Angabe von ausreichend Klebstoff werden die Teile entsprechend ein- oder zusammengefügt. Nach dem Aushärten der Fuge wird die Nahtstelle abgefräst und bündig geschliffen.

## **Reparaturen in der Fläche**

Für den zu reparierenden Bereich wird zweckmäßigerweise eine entsprechende Schablone hergestellt. Es ist darauf zu achten, dass die Schablone an den geeigneten Stellen (z. B. am Rand) größer als der beschädigte Bereich ist. Als Bearbeitungswerkzeug verwendet man einen 15°-Fräser. Der beschädigte Bereich wird nun ausgefräst. Danach wird das Gegenstück, das ebenfalls 15° umlaufend umfräst ist, angefertigt. Das Passstück muss flächenbündig sein. Nach der Klebstoffangabe wird das Passstück in die Ausfräsung eingesetzt. Nach dem Aushärten der Fuge ist die Nahtstelle abzufräsen und bündig zu schleifen.

## **Reparaturen von großen Schäden**

Auch hier wird beispielsweise ein triangelförmiger Einsatz gefertigt, der ebenfalls 15° angefräst ist. Der beschädigte Teil wird entsprechend ausgefräst (Anfräsung 15°). Eine Probepassung ist zu empfehlen. Die Verklebung und Fertigbearbeitung erfolgt wie zuvor beschrieben.

Anmerkung: Alle Reparaturen müssen sorgfältig ausgeführt werden. Nach Aushärtung der jeweiligen Klebevorgänge muss die Gesamfläche schliffmäßig von Grund auf neu aufgebaut werden. Nur ein solcher Vorgang führt letztendlich wieder zu einem einheitlichen Oberflächenbild.

## **8. Vertikale Anwendungen**

Wegen der hervorragenden Oberflächeneigenschaften der Mineralwerkstoffe hat sich auch die vertikale Anwendung bei Nischenrückwänden, Duschwänden und anderen senkrechten, meist funktionalen Wandverkleidungen entwickeln können.

Formal sind die ansprechenden Dekore und Farben sowie in Grenzen die thermische Formbarkeit das gestalterische Moment.

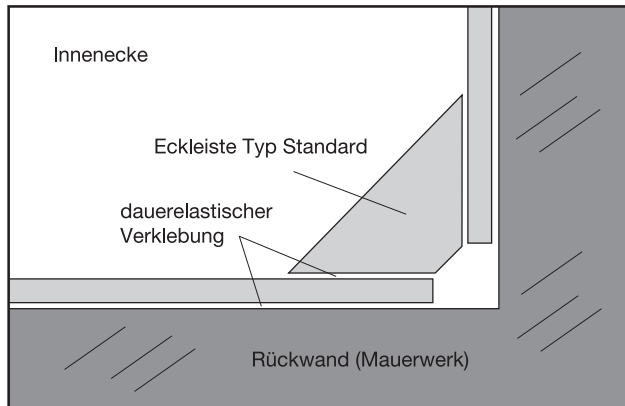
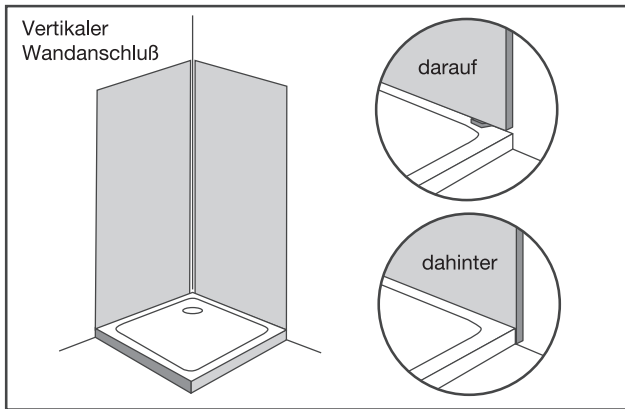
Bei Renovierungsvorhaben im Bauwesen sind diese neuen Werkstoffe aber für den Handwerker besonders deswegen interessant, weil eine Anwendung auch direkt auf Fliesenwänden erfolgen kann.

Grundsätzlich können beide Materialtypen (Typ Standard, Typ Dünnschicht) zum Einsatz kommen. Bei ungleichmäßigen Wänden ist es besser, Dünnschichtplatten auf Trägermaterial, z. B. Spanplatte, MDF oder Sperrholz aufzukleben.

In Einzelnen ist auf folgende Einbaudetails zu achten:

- Die Verklebung der vertikalen Flächen erfolgt mit fugenelastischen Klebern auf Basis Silikon oder Polyurethan (auch andere Systeme sind im Einsatz). Es müssen Dehnfugen vorgesehen werden; verkeilende Passungen sind zu vermeiden. Bei wandhohen Bekleidungen auf hauffähigem Untergrund sollte mit punkt- oder raupenartigem Klebstoffauftrag gearbeitet werden.
- Der Abstand zur bauseitigen Wand sollte etwa 3 bis 6 mm betragen.
- Die Klebmasse wird in der Regel nicht auf die Mineralwerkstoffplatte aufgebracht.
- Das Andrücken an die Wand erfolgt möglichst großflächig mit Anpressrollern.
- Zum verstärkenden Sitz der Platten an den Wänden werden im äußeren Randbereich jeweils doppelte Kleberraupen aufgetragen.
- An den Armaturenstellen sind ebenfalls verstärkende Kleberraupen vorzusehen. Mitunter empfiehlt sich eine massive Unterfüllung.
- Innenecken können beliebig gestaltet werden. Hier sind auch entsprechend vorgerichtete ECKLEISTEN im Einsatz.
- Fugen und Ecken sind dauerelastisch zu versiegeln

Sind Verkleidungsplatten auf einen Untergrund zu schrauben, muss das Schraubloch im



Mineralwerkstoff 2 mm größer als der Schaftdurchmesser der Schraube sein. Sind größere Längen zu überbrücken, müssen Maßzugaben gemacht werden (z. B. auch Langlöcher). Zwischen Schraube und Platte wird ein Gleitring unterlegt.

**Achtung:** Das Anfertigen von Aussparungen (für Armaturen, Wandsteckdosen etc.) erfolgt nur durch Fräsen. Alle Schnittkanten sind mit mindestens  $R = 2$  mm abzurunden.

Auch bei den hier beschriebenen Anwendungen sind die Richtlinien der Hersteller besonders zu berücksichtigen.

## 9. Pflege und Reinigung

Die Eigenschaft der Mineralwerkstoffe, erneuerbar zu sein, ist einer ihrer größten Vorteile. Dies unterscheidet sie grundsätzlich von anderen Oberflächenmaterialien.

Keine täglich beanspruchte Oberfläche kann Anwendungsspuren auf Dauer verhindern. Reinigungsfähigkeit und Wiederherstellbarkeit sind daher von besonderem Wert.

Die Langlebigkeit dieser modernen Materialgruppe ist deshalb auch entscheidend auf solche Möglichkeiten zurückzuführen.

### **Einfachste Pflege**

Regelmäßiges Wischen mit einem Schwammtuch, Wasser und einem fettlösenden Reiniger (keine rückfettenden Spülmittel verwenden) reicht in der Regel aus.

### **Verschmutzungen**

Oberflächen aus Mineralwerkstoff zeichnen sich durch ein gutes Reinigungsverhalten aus.

Mit Seifenlauge, Wasser und einem Schwamm lassen sich die meisten Flecken rückstandsfrei entfernen (trocken nachwischen).

Bei wöchentlicher Reinigung, Kalkansätzen in Spülen und Becken sowie leichten Verfärbungen durch Lebensmittel haben sich haushaltsübliche Reiniger (auch Essig) gut bewährt.

Hartnäckige Verschmutzungen wie z. B. Zigarettenbrandflecken müssen mit einer milden Scheuermilch und einem „Scotch Brite“-Schwamm bearbeitet werden. Hierbei kann es bei glänzenden Flächen zu Mattierungen kommen.

Bei stark färbenden Substanzen wie Tee, Kaffee, Haarfärbemittel oder Jodlösung hat sich auch der Einsatz von Flüssigreinigern auf Basis von Chlorbleichlauge hervorragend bewährt (z. B. „Clorix“).

### **Verkratzungen**

Vermeiden Sie das Schneiden sowie den Umgang mit scharfkantigen Gegenständen direkt auf der Fläche (Schneidbrett verwenden).

Mineralwerkstoffoberflächen sind erneuerbar. Kratzspuren oder Mattierungen, die sich durch die tägliche Beanspruchung im Laufe der Zeit bilden können, lassen sich durch Verwendung von Schleifpapieren (auch feine Stahlwolle) entfernen. Es sollte daher in regelmäßigen Abständen gereinigt werden, um den Pflegeaufwand nach längerer Zeit zu vermindern.

Je nach Schädigungsgrad (z. B. starke Kratzer, tiefe Kerben) müssen in der Regel mehrere Schleifgänge eingehalten werden (Körnungen 180, 240, 320, 400).

Nach jedem Körnungswechsel ist die Oberfläche mit einem durchgefuchteten Tuch rückstandsfrei zu säubern.

Zur Erzielung eines gleichmäßigen Aussehens muss die gesamte Fläche geschliffen werden!

Dieses Verfahren erfordert handwerkliche Erfahrung und sollte von einem Fachmann ausgeführt werden.

### Hitzeschäden

Kurzzeitige Wärmebelastungen von 180 °C beeinträchtigen die Gebrauchseigenschaften der Oberflächen nicht, können aber zu Mattierungen

oder Verfärbungen an der Kontaktstelle führen. Eine Reparatur ist wie bei Verkratzungen durch Abschleifen möglich, aber u. U. aufwändig. Daher sollten heiße Gegenstände wie Pfannen, Kochtöpfe und Backbleche auf wärmebeständigen Unterlagen abgestellt werden. Weiterhin sollten nur Töpfe verwendet werden, die nicht über das Kochfeld hinausragen.

## 10. Werkstoffeigenschaften

Materialeigenschaften	Ergebnis	Einheit	Prüfmethoden
Dichte	1.500 - 1.800	kg/m <sup>3</sup>	EN 310
Elastizitätsmodul	5.000 - 9.000	MPa	EN 310
Biegefestigkeit	50 - 100	MPa	EN 310
Zugfestigkeit	25 - 60	MPa	DIN EN ISO 527
Härte (Barcol)	50 - 70		DIN EN 59
Kugeldruckhärte	170 - 280	MPa	DIN ISO 2039
Schlagzähigkeit	1,5 - 6,5	kJ/m <sup>2</sup>	DIN EN ISO 179
Wärmeausdehnungskoeffizient	3,5 - 5,6 x 10 <sup>-5</sup>	K <sup>-1</sup>	DIN 53752
Verhalten gegen heiße Topfböden	≥ Grad 3 (180 °C)		DIN EN 438
Verhalten bei Zigarettenglut	6 D		DIN 68861-6
Wasseraufnahme	ca. 0,04 %		DIN 53495 / ASTM D 570
Lichtehtheit	Blaumaßstab 6 - 7 Graumaßstab 4 - 5		DIN EN ISO 4892
Temperaturwechselbeständigkeit	250 Zyklen, keine Beschädigung	90 °C / 90 sec 15 °C / 90 sec	In Anlehnung an DIN EN13310
Pilze und Bakterien	Kein Befall		ISO 846 A/C
Heizwert	ca. 10	MJ/kg	DIN 51900
Brandverhalten	B2 auch B1 möglich		DIN 4102
Chemische Beständigkeit	1A bzw 1B		DIN 68861-1
Abriebbeanspruchung Kratzbeanspruchung	Mineralwerkstoffe sind erneuerbare Oberflächen. Optische Beeinträchtigungen bei Abrieb- und/oder Kratzbeanspruchung können leicht entfernt werden. Siehe auch Kap. 9 Pflege und Reinigung.		
Lebensmittelverträglichkeit	Mineralwerkstoffe sind physiologisch unbedenklich und für den Kontakt mit Lebensmitteln geeignet. (Lebensmittel- und Bedarfsgegenständegesetz)		
Oberflächenwiderstand (Elektrostatik)	ca. 10 <sup>11</sup> - 10 <sup>12</sup>	Ohm	DIN 51953 oder DIN VDE 0303-3

# Notizen



## PRODUKTDATENBLATT MINERALWERKSTOFFE (PLATTEN UND FORMTEILE)

(Oktober 2004)

Diese Information beschreibt den Aufbau von Mineralwerkstoffen und gibt Hinweise für deren Handhabung, Verarbeitung, Gebrauch und Entsorgung. Mineralwerkstoffe sind keine Gefahrstoffe im Sinne des Chemikaliengesetzes und erfordern deshalb weder eine besondere Kennzeichnung noch die Ausfertigung eines Sicherheitsdatenblattes.

### 1. Materialbeschreibung

1.1 Mineralwerkstoffe bestehen aus polymerisierten Monomeren und Harzen, in der Regel Polyesterharze und Acrylharze, mineralischen Füllstoffen und Pigmenten, hergestellt in Platten und Formteilen unterschiedlicher Dimensionen. Bei den Füllstoffen handelt es sich vorwiegend um Aluminiumhydroxid. Mineralwerkstoffe sind massiv, porenfrei, homogen, erneuerbar und lassen sich fugenlos verkleben, wodurch sich eine große Designfreiheit ergibt. Sie sind frei von festigkeitsverstärkenden Fasern.

#### 1.2 Materialvarianten

##### 1.2.1 Typ Standard

Mineralwerkstoffplatten des Typs Standard sind für horizontale, vertikale, feuchte und trockene Anwendungen geeignet. Für horizontale Anwendungen benötigen sie in der Regel eine Unterkonstruktion.

##### 1.2.2 Typ Dünnschicht

Platten des Typs Dünnschicht sind in ihrer Materialzusammensetzung den Platten des Typs Standard gleich. Auf Grund ihrer geringen Dicke müssen sie für horizontale und vertikale Anwendungen vollflächig mit Trägermaterialien verbunden werden.

##### 1.2.3 Mineralwerkstoffformteile

Mit Mineralwerkstoffformteilen sind praktisch unbegrenzte Formgebungen möglich für Küche, Bad und Industrie.

### 2. Qualitätsmerkmale

Die Qualität von Mineralwerkstoffen zeichnet sich besonders aus durch

- Wasserbeständigkeit (trocken/nass)
- Beständigkeit gegen Haushaltschemikalien und kochendes Wasser
- Stoßfestigkeit
- fugenlose Verarbeitbarkeit
- thermische Verformbarkeit
- angenehm warme Haptik
- hygienische Unbedenklichkeit
- Lebensmittelunbedenklichkeit
- Lichtechtheit
- Beständigkeit gegen wechselnde Temperaturen
- Pflegeleichtigkeit
- Zigarettenglutbeständigkeit
- Erneuerbarkeit der Oberfläche.

### 3. Brandverhalten

Mineralwerkstoffe sind nur schwer in Brand zu setzen und haben die Eigenschaft, die Ausbreitung von Flammen zu verzögern (normal entflammbar, DIN 4102 - B2). Sie sind auch in schwer entflammbarer Qualität verfügbar. Bei unvollständiger Verbrennung können - wie bei jedem anderen organischen Material auch - toxische Substanzen im Rauch enthalten sein. Bei Bränden, bei denen Mineralwerkstoff beteiligt ist, können dieselben Brandbekämpfungstechniken angewendet werden wie bei holzhaltigen Baustoffen.

### 4. Transport/Lagerung

Im Sinne der Transportbestimmungen sind Mineralwerkstoffplatten und -formteile kein Gefahrgut. Eine Kennzeichnung ist daher nicht notwendig.

### 5. Handhabung/Bearbeitung

Die üblichen Sicherheitsvorschriften hinsichtlich Entstaubung und Brandschutz müssen bei der Ver- und Bearbeitung von Mineralwerkstoffplatten und -formteilen eingehalten werden.

Die Vorschriften der Berufsgenossenschaft und der Gewerbeaufsicht sind in den letztgültigen Fassungen zu beachten.

## 6. Entsorgung

- 6.1 Verbrennung: Reste von Mineralwerkstoffen lassen sich in industriellen Verbrennungsanlagen energetisch verwerten.
- 6.2 Deponie: Mineralwerkstoff verhält sich umweltneutral. Abfallschlüssel gemäß Abfallverzeichnisverordnung:
- 170203 Bau- und Abbruchabfälle (Holz, Glas und Kunststoff)
  - 120105 Abfälle aus Prozessen der mechanischen Formgebung sowie der physikalischen und mechanischen Oberflächenbearbeitung von Metallen und Kunststoffen (Kunststoffspäne und -drehspäne)

<b>7.</b>	<b>Technische Werte</b>	
7.1	Physikalische Daten	
7.1.2	Dichte:	1500 - 1800 kg/m <sup>3</sup>
7.1.3	Löslichkeit in Wasser:	keine
7.1.4	Gefährliche Reaktionen:	keine
7.1.5	Umweltrelevante Schwermetalle wie Arsen, Blei, Cadmium, Chrom VI und Quecksilber und deren Verbindungen:	nicht nachweisbar
7.1.6	Weitere Angaben:	Mineralwerkstoffplatten und -formteile sind keine gefährlichen Stoffe im Sinne der Gefahrstoffverordnung.
7.2	Lagerung, Handhabung und Transport:	Mineralwerkstoffe zählen nicht zu den gefährlichen Transportgütern.
7.2.1	Schutzausrüstung:	Die Vorschriften der Gewerbeaufsicht sind in der letztgültigen Fassung zu beachten.
7.2.2	Brand- und Explosionsschutz:	nicht erforderlich
7.3	Bearbeitung von Mineralwerkstoffen:	
7.3.1	Arbeitsplätze:	Staubgrenzwert 2 mg/m <sup>3</sup>
7.3.2	Explosionsschutz:	Staubexplosionsklasse ST1 VDI 2263 (wie Holzstaub)
7.4	Feuerlöschmaßnahmen:	Alle üblichen Löschmittel sind anwendbar.
7.5	Toxische Wirkung beim Gebrauch:	keine. Mineralwerkstoffe sind physiologisch unbedenklich und für den Kontakt mit Lebensmitteln geeignet.

Die Angaben in dieser Druckschrift basieren auf unseren derzeitigen Kenntnissen und Erfahrungen. Sie befreien den Verarbeiter wegen der Fülle möglicher Einflüsse bei Verarbeitung und Anwendung der Produkte nicht von eigenen Prüfungen und Versuchen. Eine rechtlich verbindliche Zusicherung bestimmter Eigenschaften oder der Eignung für einen konkreten Einsatzzweck kann hieraus nicht abgeleitet werden.

### Die Mitglieder der Fachgruppe Mineralwerkstoffe:

Bradley Corporation	USA-Menomonee Falls, WI 53052-0309 Fax: +1 (262) 251-2504
D. Lechner GmbH	D-91541 Rothenburg o. d. Tauber Fax: +49 (9861) 701-109
Hanwha Europe GmbH	D-65760 Eschborn Fax: +49 (6196) 5016-90
Kolpa d. d.	SL-8330 Metlika Fax: +386 (7) 3692-166
Para-Chemie GmbH - ein Unternehmen der degussa AG	A-2440 Gramatneusiedl Fax: +43 (2234) 72241-6
Polylac Holland B. V.	NL-9351 NR Leek Fax: +31 (594) 515520
Samsung Cheil Industries	D-65824 Schwalbach/Taunus Fax: +49 (6196) 66 74 66
Schock GmbH	D-73614 Schorndorf Fax: +49 (7181) 603-242
SPECTRA – Eine Division der Keramag AG	D-76571 Gaggenau Fax: +49 (7225) 9739-49
WESTAG & GETALIT AG	D-33378 Rheda-Wiedenbrück Fax: +49 (5242) 17-73000





