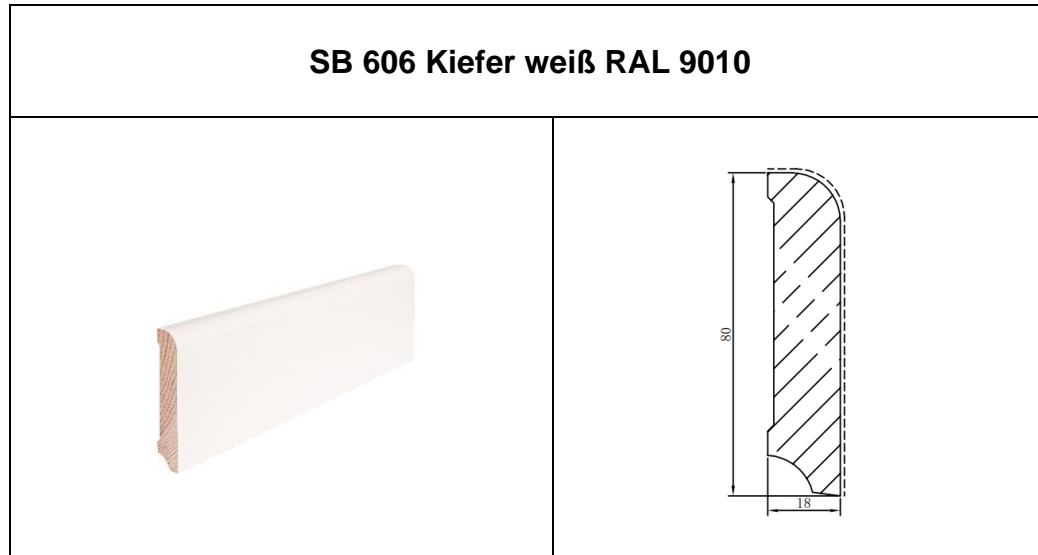



Technisches Datenblatt Hocotimber Leisten



Trägermaterial	Kiefer
Holzfeuchte	11% ±2%
Toleranzen	Querschnitt ±1mm Länge ±5mm
Grundierung	360° Grundierung auf Kreidebasis
Oberfläche	Lackierung auf Lösemittelbasis weiß ähnlich RAL 9010 Zusätzliche Schutzschicht zur besseren Beständigkeit gegen Oberflächenrisse
Längen	2.400 mm
Querschnitt	18 x 80 mm
Verpackung	10 Stück pro Karton
	Produkt SGS geprüft gemäß Report No. CANEC2000575701 vom 17.01.2020. Entspricht der DIN EN 16 516 und somit E 0,5. Enthält keine toxischen Stoffe gemäß REACH Verordnung.

Pflegehinweis:

- Trocken, vor Feuchte und Sonnenlicht geschützt, lagern
- Vor Überhitzung schützen (Temp. über 50°C)
- Leisten nur leicht feucht reinigen
- Oberfläche nicht mit lösemittelhaltigen Substanzen oder Klebebändern mit lösemittelhaltiger Klebemasse in Verbindung bringen
- Verwenden Sie keine aggressiven Reinigungsmittel (Scheuermilch, ammoniakhaltige Reiniger etc..)
- Leisten nur in trockenen Bausubstanzen einbauen, Baufeuchte kann zu Verformungen und Beschädigung der Leisten führen.
- Klimatische Bedingungen sollen im Bereich des Normklimas (35-70% rel. Luftfeuchtigkeit; 16-24°C) liegen.

Alle Toleranzen gelten im Lieferzustand
Abweichungen sind sofort bei Anlieferung der Ware zu dokumentieren und bekannt zu geben.

Dieses Merkblatt besitzt keine Rechtsverbindlichkeit, somit können daraus keine Haftungsansprüche geltend gemacht werden.
Merkblätter können nicht lückenlos alle momentanen und zukünftigen Fälle beinhalten und entbinden nicht von der Rückfrage in Zweifelsfällen.